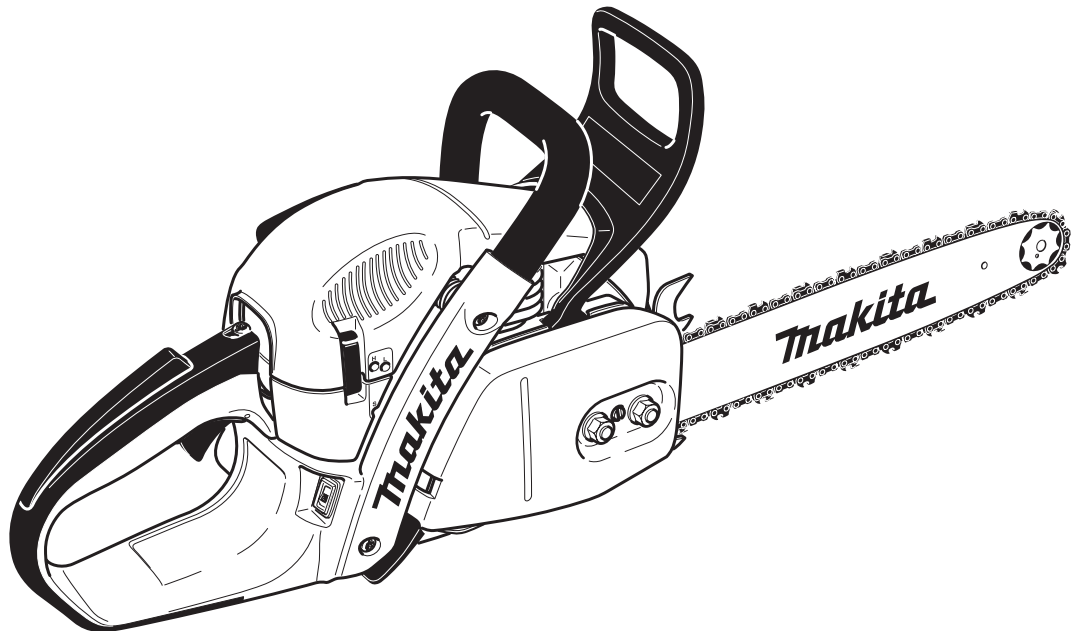




ИНСТРУКЦИЯ ПО
ЭКСПЛУАТАЦИИ

PGT
MP04



DCS4600S
DCS4600SH
DCS5000
DCS5001
DCS5000H
DCS5001H



Внимание:

Прежде чем приступить к работе, внимательно изучите инструкцию!
Строго соблюдайте правила техники безопасности!

Благодарим за доверие!

Мы поздравляем Вас с покупкой цепной пилы с двигателем внутреннего сгорания "MAKITA" и убеждены, что Вы будете довольны этой современной машиной.

Модели DCS4600, DCS5000, DCS5001 представляют собой наиболее удобные в пользовании и прочные моторные пилы с новым дизайном.

Автоматическая смазка цепи, при помощи насоса с переменной подачей масла, и не требующее обслуживания электронное зажигание обеспечивают бесперебойное обслуживание, а берегущая руки противовибрационная система, эргономические рукоятки и регуляторы делают работу более легкой, более безопасной и менее изнурительной для пользователя.

БФЛШЕФ-цепная пила DCS4600, DCS5000, DCS5001 оснащены новейшим приспособлением безопасности и отвечают всем международным стандартам. Сюда входят: ограждения для рук на обеих рукоятках, зажимная блокировка рычага дроссельной заслонки, защелка цепи, безопасная режущая цепь и тормоз цепи. Тормоз цепи наряду с ручным включением включается также инерционно, автоматически в случае отбрасывания.

В инструменте реализованы следующие авторские свидетельства: WO 01/77572, DE 10191359, DE 20219246, DE 20300769, US 2003/0152471, TO 2001 A 000338, TO 2004 A 000015, EP 1428637.

Чтобы гарантировать постоянное оптимальное функционирование и готовность к работе Вашей новой моторной пилы и обеспечить индивидуальную безопасность, мы просим Вас о следующем:

Перед первым запуском внимательно прочитайте настоящую инструкцию по обслуживанию и строго соблюдайте все меры предосторожности! Их несоблюдение может привести к опасным для жизни ранениям!



Пилы бензомоторные производства Долмар ГмБХ (Dolmar GmbH) соответствуют требованиям нормативных документов: ГОСТ Р 50060-92, ГОСТ ИСО 6533-95, ГОСТ ИСО 6534-95, ГОСТ ИСО 7915-95, ГОСТ И2.1.005-88. Сертификат соответствия № РОСС DE.MP04.B00814, срок действия до 22.02.2005, выданный органом по сертификации РОСС RU.0001.ПМР04 некоммерческой организацией «Фонд поддержки потребителей» ОС «МАДИ-СЕРТ» 125829, г. Москва, Ленинградский пр-т, д.64, т.155-0851, 155-0445

Содержание	Страница
Соответствие стандартам	2
Упаковка	2
Комплект поставки	3
Символы	3
ПРАВИЛА БЕЗОПАСНОСТИ	4
Общие указания	4
Средства индивидуальной защиты	4
Топливо/заправка	5
Запуск	5
Отбрасывание пилы	6
Поведение во время работы и методы работы	6-7
Транспортировка и хранение	8
Обслуживание	8
Первая помощь	8
Технические данные	9
Наименование компонентов	9
ЗАПУСК	10
Установка шины цепи и пильной цепи	10-11
Натяжение пильной цепи	11
Контроль натяжения цепи	12
Натяжка пильной цепи	12
Тормоз пильной цепи	12
Топливо	13-14
Смазка	14
Проверка смазки цепи	15
Регулировка смазки цепи	15
Запуск двигателя	16
Запуск холодного двигателя	16
Запуск горячего двигателя	16
Остановка двигателя	16
Проверка тормоза цепи	17
Работа зимой	17
Обогрев рукоятки	17
Регулировка карбюратора	18
ОБСЛУЖИВАНИЕ	19-20
Заточка пильной цепи	19-20
Очистка ленты тормоза пилы и внутренней поверхности тормозной крышки	21
Очистка шины пилы	21
Замена пильной цепи	22
Очистка воздушного аяльтра	23
Замена запальной свечи	24
Проверка запальной искры	24
Проверить болты крепления глушителя	24
Замена пускового тросика /	
Замена возвратной пружины	25
Монтаж корпуса вентилятора	25
Очистка полости цилиндра	26
Замена всасывающей головки	26
Повседневный уход	27
Обслуживание, запасные части и гарантия	28
Выявление неисправностей	29
Выписка из перечня запасных частей	30
Аксессуары	30
Список адресов (отдельно)	

Упаковка

Для предотвращения повреждений при транспортировке пила фирмы "MAKITA" упакована в картон.

Картон упаковки является натуральным сырьем, пригодным для переработки (как макулатура) и для повторного использования.

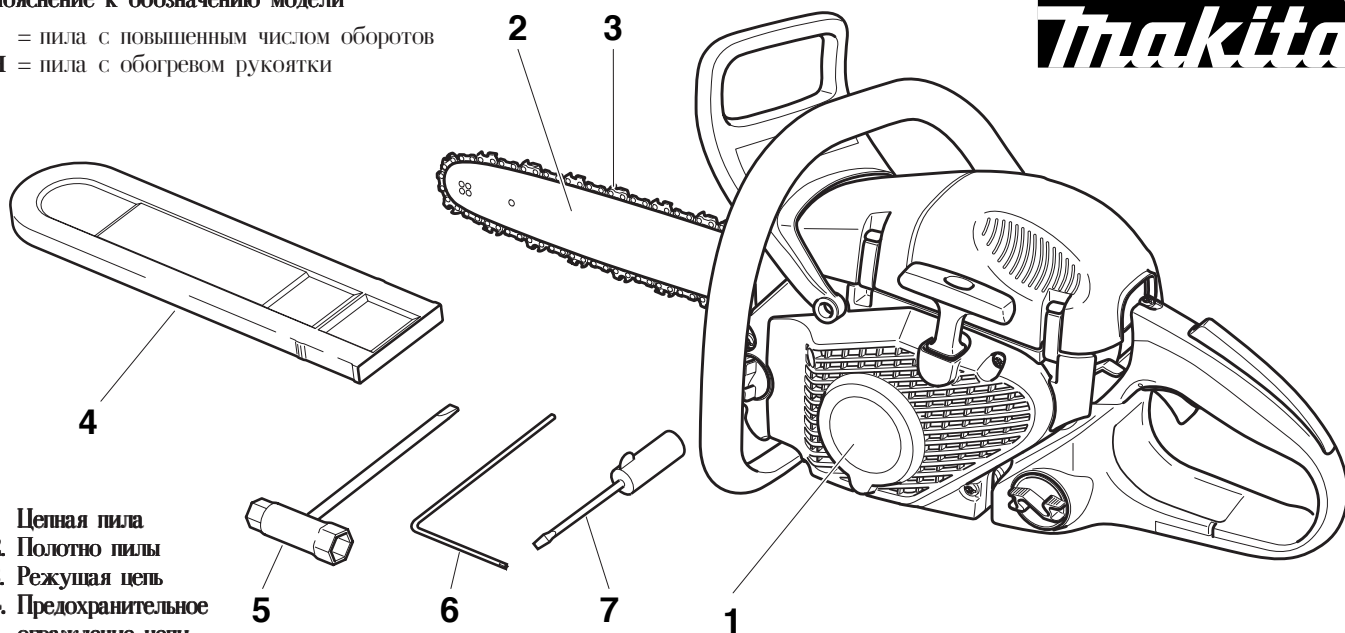


Комплектующие

Пояснение к обозначению модели

S = пила с повышенным числом оборотов

H = пила с обогревом рукоятки



1. Цепная пила
2. Полотно пилы
3. Режущая цепь
4. Предохранительное ограждение цепи
5. Универсальный ключ
6. Угловой ключ для болтов
7. Отвертка для регулировки карбюратора
8. Инструкция по обслуживанию (не показана)

В случае отсутствия в поставке одного из указанных здесь элементов просим обратиться к Вашему продавцу.

Символы

Вы встретите эти символы на инструменте и в инструкции по эксплуатации:

	Читайте инструкцию по эксплуатации и выполняйте указания по технике безопасности!		Отбрасывание!
	Соблюдайте осторожность и будьте особенно внимательны!		Тормоз пильной цепи
	Запрещено!		Топливная смесь
	Следует использовать каску, очки и средства защиты слуха!		Нормальный / зимний режим работы
	Надеть защитные рукавицы!		Обогрев рукоятки
	Не курить!		Регулировка карбюратора
	Не пользоваться открытым огнем!		Масло для цепи
	Остановка двигателя!		Винт для регулировки подачи масла цепной пилы
	Нажать декомпрессионный клапан		Первая помощь
	Запуск двигателя		Переработка
	Комбинированный переключатель Воздушная заслонка/Старт/Стоп (I/O)		CE знак соответствия

ИНСТРУКЦИЯ ПО ТЕХНИКЕ БЕЗОПАСНОСТИ

Использование по назначению

Моторные пилы

Моторную пилу допускается использовать только для пилки древесины вне помещений. В зависимости от класса моторные пилы пригодны для следующих применений:

- **средний и профессиональный классы:** для распила тонкой, средней и толстой древесины, валки деревьев, обрезки сучьев, укорочения длины стволов, выборочной очистки в лесу,
- **любительский класс:** для распила тонкой древесины, ухода за фруктовыми деревьями, валки деревьев, обрезки сучьев, укорочения длины стволов.

Не разрешается работать с пилой:

лицам, не ознакомившимся с данной инструкцией по эксплуатации, детям, подросткам, а также лицам, находящимся под действием алкоголя, наркотиков или медикаментов.

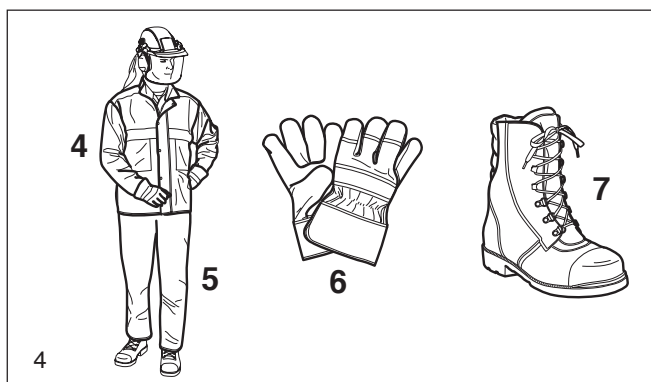
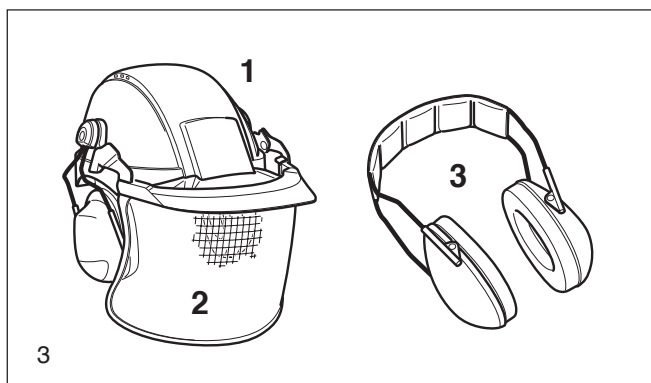
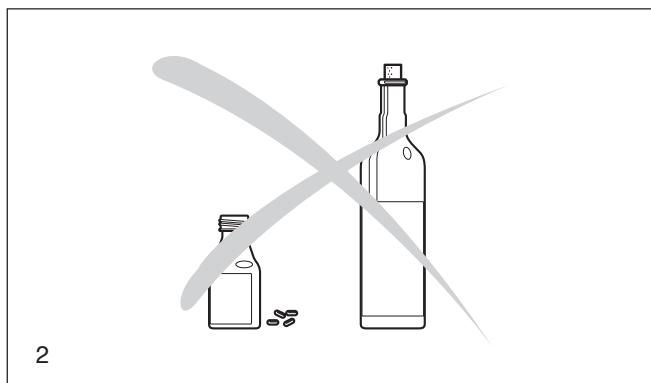
Общие указания

- Для обеспечения безопасности при пользовании пилой оператор должен внимательно прочитать инструкцию по эксплуатации. Недостаточно информированный оператор подвергает опасности, как себя, так и окружающих.
- Пилы с двигателем внутреннего сгорания рекомендуется передавать для работы только лицам, имеющим опыт пользования такими пилами. При передаче следует приложить к пиле также инструкцию по обслуживанию.
- Тех, кто впервые приступает к пользованию цепной пилой, продавец должен ознакомить с методами обращения с этим типом пилы, или же они должны пройти государственные курсы обучения обслуживанию цепных пил с двигателем внутреннего сгорания.
- Нельзя обслуживать пилу лицам моложе 18 лет. Исключение составляют молодые люди старше 16 лет, учащиеся данной профессии под надзором специалистов.
- Работа цепной пилой требует большой осторожности.
- Работу следует выполнять только в нормальном физическом состоянии. Кроме того, усталость приводит к снижению внимания. Особенно бдительным при пользовании пилой надо быть в конце работы. Все рабочие операции следует выполнять спокойно и осознанно. Оператор несет ответственность за безопасность посторонних лиц.
- Никогда не работайте после употребления алкоголя, наркотиков или приёма медикаментов.
- При работе возле легковоспламеняющихся растений, а также в сухой период следует иметь на рабочем месте огнетушитель (во избежание опасности лесного пожара).

Средства индивидуальной защиты

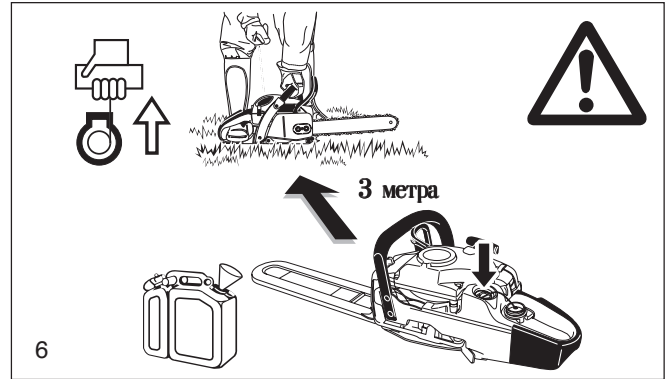
- Для защиты от травм головы, глаз, рук, ног, а также для охраны слуха следует обязательно применять описанное ниже защитное оборудование и средства индивидуальной защиты.
- Одежда должна соответствовать телу, то есть должна плотно прилегать к телу, но не сковывать движений. Не следует носить никаких украшений или одежды, которые могли бы зацепиться за кусты или ветки. Убирайте длинные волосы.
- На всех лесных работах следует носить **защитную каску (1)**, охраняющую от падающих веток. Следует регулярно проверять, не повреждена ли каска, и не реже чем раз в 5 лет заменять ее. Следует пользоваться только сертифицированными защитными касками.
- **Защитная маска для лица (2)**, смонтированная на каске (возможно с защитными очками), задерживает щепки и опилки. Во избежание травмирования или поражения глаз следует во время работы пилой всегда пользоваться средствами защиты глаз или лица.
- Для защиты от поражения слуха следует носить **индивидуальные средства защиты от шума** (наушники (3), заглушающие вкладыши и т.д.). Анализ полосы частот шума производится по запросу.

- **Защитная куртка для лесных работ (4)** имеет плечи, выделенные охранной краской, она удобна для ношения и стирки
- **Специальные защитные ботинки (5)** имеют 22 слоя нейлоновой ткани и охраняют ноги от травмирования пилой. Пользование ими настоятельно рекомендуется.
- **Защитные перчатки (6)** из крепкой кожи относятся к обязательной оснастке работающих и их следует постоянно надевать для работ с использованием цепной пилы с двигателем внутреннего сгорания.
- На работах с использованием цепной пилы следует носить **защитную обувь (7)** с высокими голенищами или без них, шершавой подошвой и стальными носками. Такая обувь защищает от травм, связанных с перерезанием, а также обеспечивает устойчивое положение работника.



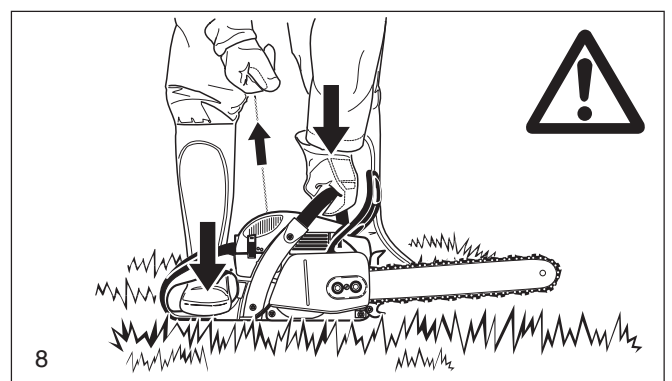
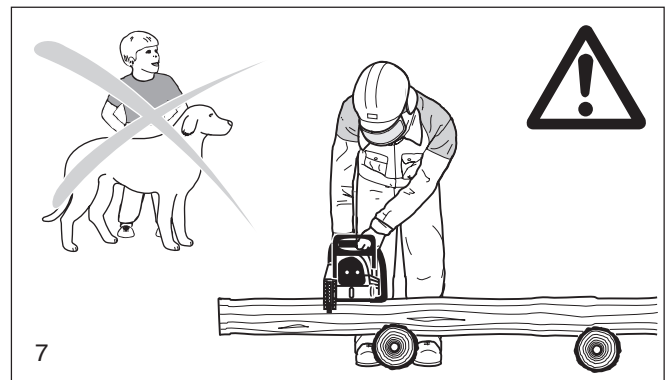
Топливо/Заправка

- Перед заправкой следует выключить двигатель.
- Курение и пользование открытым огнем категорически запрещается (5).
- Перед заправкой следует охладить пилу.
- Топливо может содержать субстанции, напоминающие растворители. Глаза и кожу следует защищать от контакта с продуктами, производимыми на основе минеральных масел. Во время заправки следует надевать рукавицы. Необходимо часто менять и проветривать спецодежду. Следует избегать вдыхания паров топлива. Вдыхание паров горючего может привести к заболеваниям.
- Нельзя проливать топливо и масло для смазки цепи. При пролипании топлива или масла для смазки цепи следует немедленно очистить пилу. Не следует допускать контакта одежды с топливом. В случае попадания топлива на одежду, следует немедленно переодеться.
- В целях охраны окружающей среды следует обращать внимание на то, чтобы ни топливо, ни масло для смазки цепи не попало на почву. Следует использовать соответствующие подкладки.
- Не производить заправку в закрытых помещениях. Пары топлива собираются у пола (взрывоопасно).
- Горловины емкостей для топлива и масла следует плотно закрывать.
- Перед включением пилы следует отойти с пилой от места заправки (как минимум на 3 м) (6).
- Нельзя хранить топливо неограниченное время. Следует покупать только такое количество топлива, которое должно быть использовано по плану.
- Как топливо, так и масло для смазки цепи следует транспортировать и хранить только в предназначенных для этого и соответственным образом обозначенных канистрах. Следует надежно предотвратить доступ детей к этим веществам.



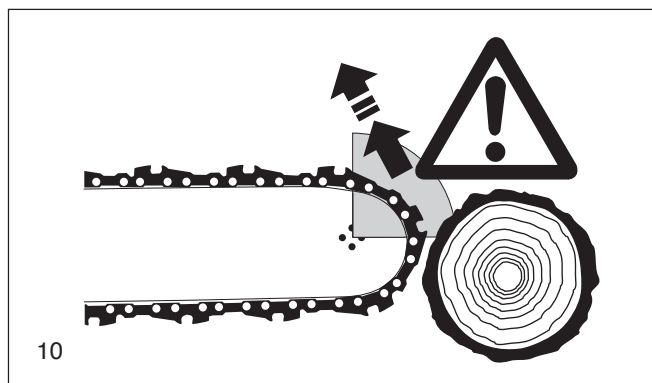
Запуск

- **Не работать в одиночестве, на всякий случай кто-то должен находиться поблизости** (в пределах слышимости).
- Ценную пилу с двигателем внутреннего сгорания нельзя использовать вблизи мест проживания людей. Следует убедиться, что в зоне пользования пилой нет посторонних. Следует также предотвратить доступ животных (7).
- **Перед запуском пилы следует проверить безупречность ее работы и исправность состояния.**
Следует обратить особое внимание на следующее: действие тормоза цепи, правильность заточки цепи и ее натяжение, надежность крепления крышки тормоза, плавность работы рычага газа и блокировку этого рычага. Следует проверить, чисты ли и сухи ли рукоятки с точки зрения гигиены труда и техники безопасности, а также правильность работы выключателя СТАРТ/СТОП.
- Запускать пилу следует только после полной сборки и проверки. Использование полностью укомплектованным инструментом должно стать правилом.
- Перед запуском оператор должен принять устойчивое положение. Пилу следует запускать только в предусмотренном инструкцией по обслуживанию порядке (8). Иной способ запуска недопустим.
- При запуске следует обеспечить пиле надежную опору и крепко ее удерживать. Как полотно цепи, так и сама цепь не должны ни к чему прикасаться.
- **Во время работы пилу следует держать обеими руками:** правой рукой за заднюю рукоятку, а левой за дуговую. Рукоятки следует охватывать уверенным хватом ладони и большого пальца.
- **ВНИМАНИЕ:** После отпускания рычага газа режущая цепь движется еще некоторое время (эффект инерции).
- Следует постоянно обращать внимание на устойчивое положение.
- Пилу следует держать таким образом, чтобы не вдыхать выхлопных газов. Не работать в закрытых помещениях (опасность отравления).
- **В случае замеченных перебоев в работе пилы ее следует немедленно выключить.**
- **Перед проверкой натяжения режущей цепи для ее натяжения, замены или устранения неисправностей следует выключить двигатель** (9).
- Если режущая часть пилы наткнется на камень, гвоздь или подобные твердые предметы, следует немедленно выключить двигатель и проверить устройство.
- Во время перерывов в работе (9) пилу следует выключить и расположить так, чтобы она не угрожала чьей-либо безопасности.
- Не кладите сильно нагретую пилу на сухую траву или легковоспламеняющиеся предметы. Глушитель выхлопных газов является источником очень высокой температуры (опасность пожара).
- **ВНИМАНИЕ:** Масло, капаящее с режущей цепи и полотна после выключения пилы, загрязняет окружающую среду, поэтому следует использовать соответствующую подкладку.



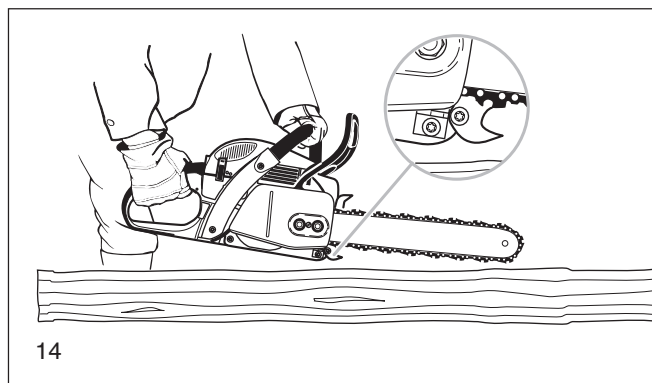
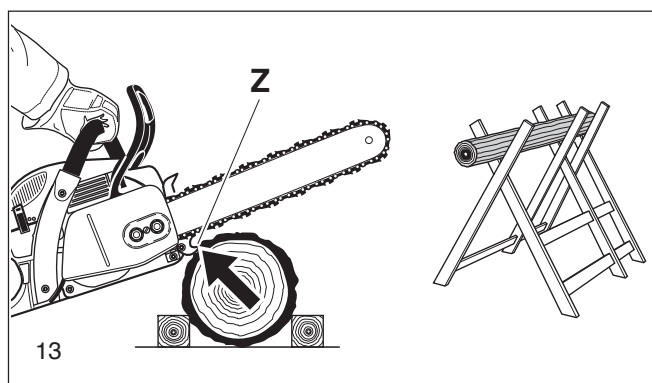
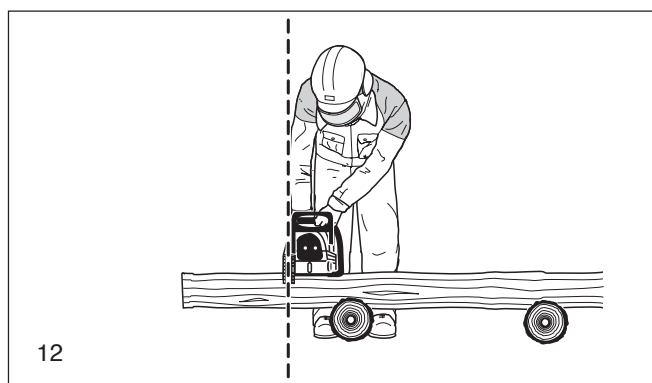
Отбрасывание пилы

- При работе цепной пилой может наблюдаться явление отбрасывания пилы.
- Это может произойти при неосторожном прикосновении верхней частью конца полотна к дереву или другому твердому предмету (10).
- В этом случае наступит неконтролируемое отбрасывание пилы с большой силой в сторону оператора. **Опасность травмирования! Чтобы этого избежать, следует соблюдать следующие указания:**
- Запиливание (прямое запиливание дерева остриём пилы) должно выполняться только специально обученным работником!
- Всегда следите за положением конца полотна режущей цепи. Соблюдайте осторожность при продолжении начатых перепилов.
- Пиление начинайте работающей пилой.
- Следует всегда правильно затачивать режущую цепь. Необходимо при этом обращать внимание на правильную высоту ограничителя глубины.
- Не перерезать несколько веток одновременно. При обрезании сучьев нужно следить за тем, чтобы не касаться пилой других ветвей.
- При пилении следует обращать внимание на близко прилегающие стволы.

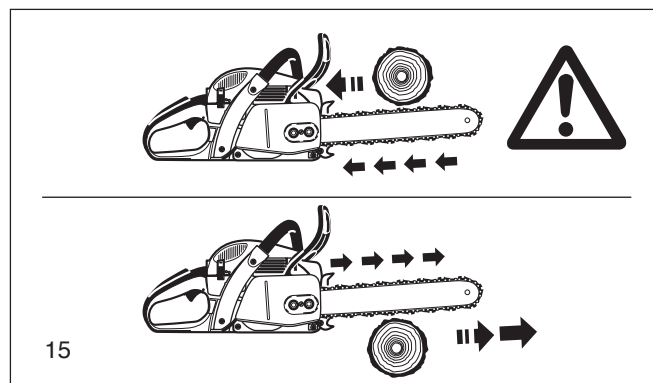


Поведение во время работы / Методы работы

- Работать следует только при хорошей видимости и хорошем освещении. Особое внимание необходимо соблюдать при мокрой почве, гололеде и снеге (опасность поскользнуться). Свеже, ошкурное дерево (кора) представляет собой повышенную опасность соскальзывания.
- Нельзя работать на неустойчивом основании. Следует обращать внимание на предметы, которые могут помешать в работе, и о которые можно споткнуться. Все время необходимо следить за сохранением устойчивого положения.
- Никогда не следует пилить выше уровня плеч (11).
- Никогда не пилите, стоя на лестнице (11).
- Никогда не влезать на дерево для проведения работ с помощью моторной пилы.
- Не работать в излишне наклонном положении.
- Пилу следует вести таким образом, чтобы никакая часть тела не находилась на продолжении захвата режущей цепи (12).
- Пилу следует использовать исключительно для пиления деревьев.
- Не касаться движущейся пильной цепью почвы.
- Нельзя использовать пилу для обстругивания и выбирания пазов в древесине.
- Участок пиления необходимо очистить от посторонних тел, таких как песок, камни, гвозди и т.п. Посторонние предметы могут повредить пилу или стать причиной ее отбрасывания.
- При пилении кругляков следует использовать устойчивую подставку (по возможности козлы, 13). Нельзя, чтобы другой человек или сам оператор придерживал часть дерева.
- Круглые элементы дерева следует укрепить так, чтобы они не могли вращаться во время резки.
- При валке деревьев или поперечном пилении обязательно следует зацепить пилу при помощи когтевого зацепления (13, Z).
- Перед каждым поперечным пилением следует надежно установить когтевое зацепление и только после этого начать пиление дерева работающей пилой. При этом пила направляется за заднюю рукоятку вверх, а за дуговую рукоятку ведется вокруг когтевого зацепления как вокруг центра вращения. Возобновление пиления производится легким нажатием на дуговую рукоятку. Пилу следует при этом слегка возвратить. Погрузить глубже когтевое зацепление и вновь поднять заднюю рукоятку.
- Рабочие операции, состоящие из распиливания строевого леса или продольного пиления, могут выполнять только специально обученные лица (повышенная опасность отбрасывания).
- Продольное резание (14) следует выполнять под возможно малым углом. Следует при этом поступать особенно осторожно, так как нет возможности использования когтевого зацепления.
- При изъятии режущей части из пропила цепь должна быть в движении.
- При выполнении большого количества пиления, следует между отдельными операциями замедлять скорость пиления рычажком газа.



- Следует соблюдать осторожность при пилении расщепленных кусков. Части отрезанного дерева могут быть захвачены цепью (опасность травмы).
- В случае заклинивания цепи при резании верхней стороной полотна, пила может быть отброшена в направлении оператора. С учетом этого следует по возможности пилить нижней стороной полотна, чтобы в случае заклинивания цепи пила отбрасывалась от оператора в сторону перерезаемого дерева (15).
- Древесину, в которой возникают напряжения (16), следует всегда надпиливать сначала со стороны сжимающего напряжения (А). Только после этого ее следует перерезать со стороны напряжения растягивающего (В). Это позволит избежать опасного заклинивания полотна.

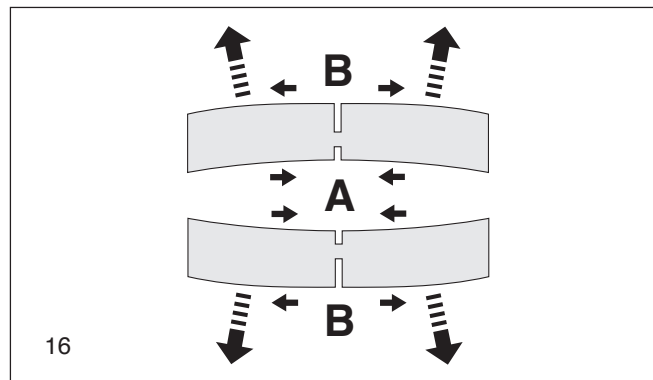


15

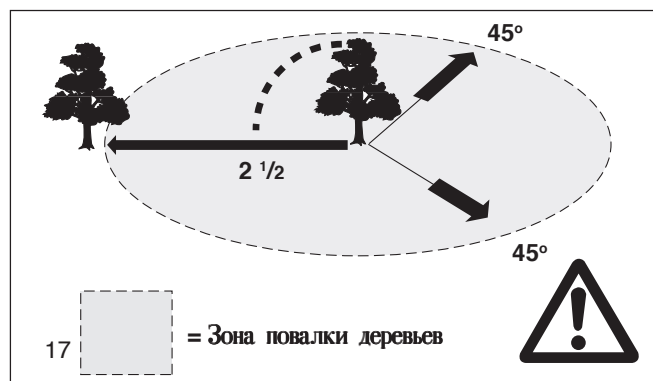
ОСТОРОЖНО:

Валку и обрезание сучьев деревьев, а также работу на буреломах могут выполнять только специально обученные лица. Высокая травмоопасность!

- При обрезании сучьев пилу следует по возможности опирать о ствол. Нельзя при этом пилить концом полотна режущей цепи (опасность отбрасывания).
- Следует обращать особое внимание на ветви, находящиеся в состоянии натяжения. Свободно висящие ветви не следует перерезать снизу.
- Нельзя выполнять обрезание сучьев, стоя на стволе.
- **Работу по пилению деревьев можно начинать, только убедившись, что:**
 - а) в зоне валки (падения деревьев) нет посторонних;
 - б) есть достаточно места для отхода каждого из работающих на валке (путь отхода должен проходить под углом 45° к оси падения со стороны выполняемого надпила).
 - в) вокруг ствола дерева убраны все посторонние тела, заросли и ветки. Следует следить за устойчивым положением при пилении (опасность падения).
 - г) Каждое последующее рабочее место должно находиться на расстоянии как минимум 2,5 расстояний, равного высоте поваленного дерева (17). Перед валкой следует проверить направление падения перепиленного дерева и убедиться, что в данной зоне нет ни людей, ни предметов.



16



17

Оценка дерева:

Направление склона наличие отдельных или сухих веток высота дерева естественный свес не является ли дерево трухлявым? Следует обратить внимание на скорость и направление ветра. При сильных порывах ветра следует отказаться от валки.

Обрезка корней у основания:

Следует начинать от наибольшего корня. Сначала следует произвести вертикальный надпил, потом горизонтальный.

Выполнение подрезающего надпила (18, А):

Подрезающий надпил задает дереву направление падения. Он выполняется под прямым углом к направлению падения дерева на глубину от 1/3 до 1/5 толщины ствола. Надпил следует выполнять как можно ближе к земле.

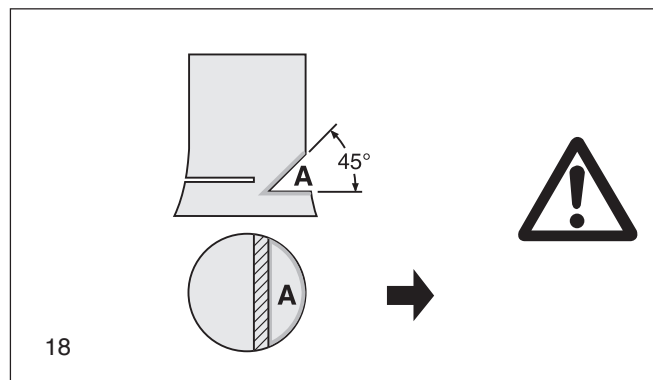
Возможные поправки следует производить на всю высоту надпила.

Отсекающий надпил (19, В) производится выше основания клина подрезающего надпила (D). Необходимо выполнять его строго горизонтально. Между отсекающим и подрезающим надпилами должно оставаться около 1/10 диаметра ствола в качестве недопила.

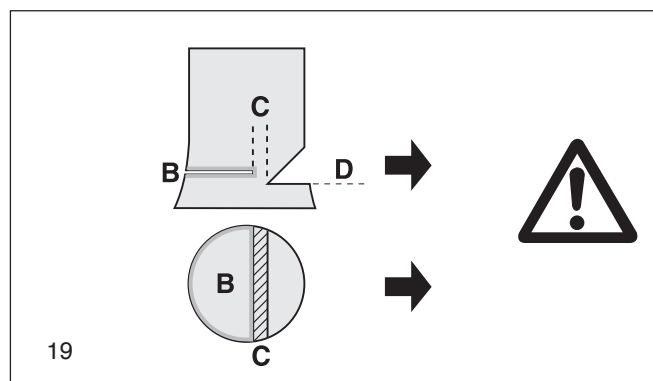
Материал между двумя надпилами (С) выполняет функцию шарнира. Ни в коем случае нельзя его перепиливать, так как в этом случае падение дерева было бы неконтролируемое. Следует в соответствующий момент установить клинья.

Отрезающий надпил может быть застрахован только клиньями из пластмассы или алюминия. Запрещается использовать железные клинья. Если цепь столкнется с железным клином, может произойти серьезное повреждение или порвется цепь.

- При валке следует находиться сбоку от падающего ствола.
- При отходе после выполнения отсекающего надпила следует обращать внимание на падающие ветки.
- При работе на склоне оператор должен находиться выше или сбоку от обрабатываемого ствола, в зависимости от лежачего дерева.
- Следует остерегаться скатывающихся стволов.



18



19

Транспортировка и хранение

- При переноске пилы или смене рабочего места следует выключить пилу и поставить на тормоз пильную цепь, чтобы исключить случайный запуск.
- Никогда не переносить и не транспортировать цепную пилу при работающей цепи.
- При транспортировке на большое расстояние следует надеть на режущую часть пилы футляр.
- При переноске пилу следует держать за дуговой рычаг, направив шину назад (20). Избегайте касания выхлопной трубы (опасность ожога).
- При транспортировке на автомобиле следует обращать внимание на устойчивое положение, не допускающее проливания топлива или масла.
- Пилу следует хранить в сухом помещении. Нельзя хранить ее на открытом воздухе. Держите в недоступном для детей месте.
- При длительном хранении или пересылке пилы следует полностью опорожнить топливный и масляный баки.

Обслуживание

- При всех операциях по техническому обслуживанию следует выключить двигатель (21) и снять со свечи наконечник провода высокого напряжения.
- Перед каждым началом работы следует проверить исправность цепной пилы, особенно действие тормоза режущей цепи. Следует обратить особое внимание на соответствующие правилам заточку и натяжение режущей цепи (22).
- Пилу следует эксплуатировать при минимальном выбросе выхлопных газов и наиминимальном уровне шума. С этой целью следует обращать внимание на правильную регулировку карбюратора.
- Регулярно очищайте цепную пилу.
- Следует регулярно проверять плотность пробок заливных горловин топливного и масляного баков.

Следует соблюдать правила безопасности, разработанные соответствующими профсоюзными и страховыми организациями. Ни в коем случае не вносить изменения в конструкцию пилы. Это подвергает риску Вашу безопасность.

Самостоятельно можно выполнять только те операции по обслуживанию, которые описаны в инструкции. Все прочие работы должны выполняться в сервисных мастерских фирмы "МАКИТА".

Следует использовать только оригинальные запасные части фирмы "МАКИТА" и предусмотренную этой фирмой оснастку. Использование неоригинальных запасных частей, непредусмотренной оснастки или комбинаций "шина/режущая цепь", элементов непредусмотренной длины создает повышенную опасность. В случае использования непредусмотренной режущей части или оснастки фирма не отвечает за несчастные случаи или материальный ущерб.

Первая помощь

Для оказания первой помощи при несчастном случае на рабочем месте всегда должна находиться аптечка. Израсходованные средства медицинской помощи следует незамедлительно восполнять.

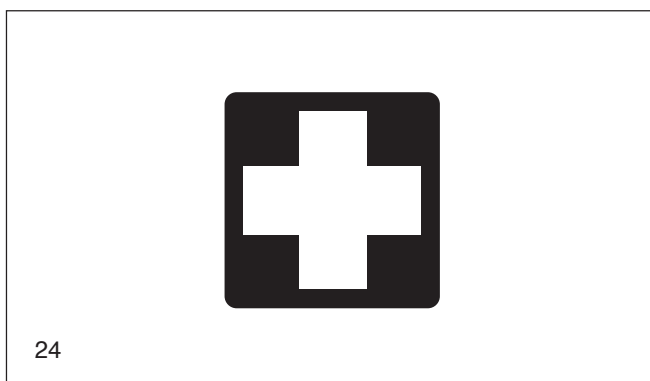
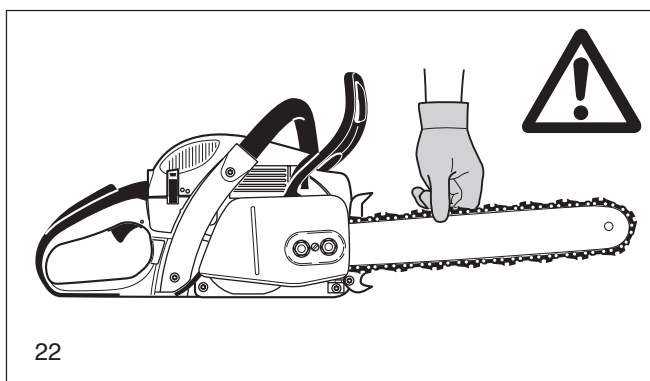
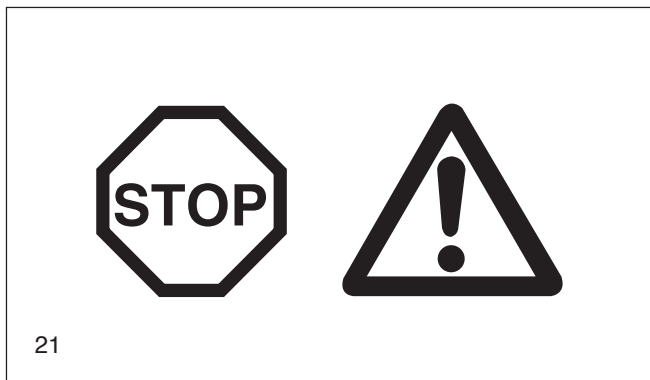
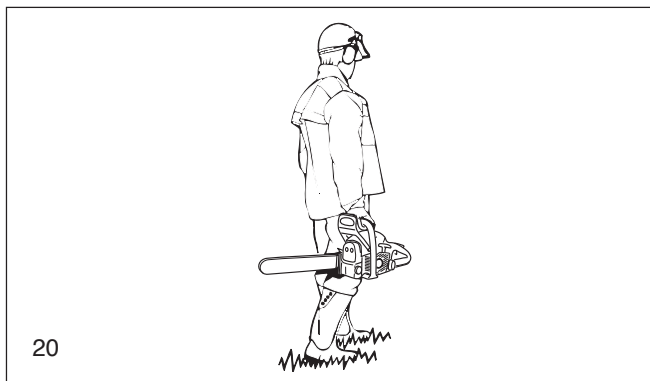
При вызове скорой помощи, пожалуйста, сообщите следующую информацию:

- место происшествия
- что случилось
- число пострадавших
- характер поражения
- данные сообщающего лица.

ПРЕДУПРЕЖДЕНИЕ:

Люди с недостаточным кровообращением, кто подвержен чрезмерной вибрации, могут причинить ущерб кровеносным сосудам или нервной системе.

Вибрации могут быть причиной следующих симптомов: онемение (нечувствительность) в пальцах, руках или запястьях, покалывание, боль, острое ощущение, изменение цвета кожи или лица. Если наблюдается любой из этих признаков, вызовите врача!



ТЕХНИЧЕСКИЕ ХАРАКТЕРИСТИКИ

		DCS4600	DCS5000, DCS5001
Рабочий объем двигателя	см ³	45,6	49,9
Диаметр цилиндра	мм	43	45
Ход поршня	мм	31,4	31,4
Максимальная мощность при данной скорости ³⁾	кВт/об/мин	2,6 / 10.000	2,8 / 10.000
Максимальный момент при данной скорости ³⁾	Нм/об/мин	2,8 / 7.000	3,1 / 7.000
Скорость на холостом ходу/макс. скорость двигателя с шиной и цепью	об/мин	2.500 / 14.500	2.500 / 13.500
Сцепляющая скорость	об/мин	3.900	3.900
Уровень звукового давления L _{pA av} по На месте работы ISO/CD 22868 ¹⁾	дБ (А)	101,2	101
Уровень звуковой мощности L _{WA av} по ISO/CD 22868 ¹⁾	дБ (А)	109,1	108,6
Ускорение колебаний a _{h,veq} по ISO 22867 ¹⁾			
- Трубчатая рукоятка	м/сек ²	4,1	5,2
- Задняя рукоятка	м/сек ²	3,6	3,7
Карбюратор (мембранный, с воздушной заслонкой)	тип	ZAMA	
Система зажигания	тип	электронная	
Свеча зажигания	тип	NGK BPMR 7A	
Зазор между электродами	мм	0,5	
или свеча зажигания	тип	BOSCH WSR 6F	
Расход топлива при макс. нагрузке по ISO 7293 ³⁾	кг/час	1,2	1,3
Удельный расход при макс. нагрузке по ISO 7293 ³⁾	г/кВтчас	450	450
Емкость топливного бака	л	0,47	
Емкость масляного бака системы смазки цепи	л	0,27	
Состав смеси (топливо/масло двухтактное)			
- при использовании масла "МАКИТА"		50 : 1	
- при использовании другого масла		40 : 1	
Тормоз цепи		Ручной / реактивный	
Скорость цепи (При максимальной мощности.)	м/сек	19,3 / 22,2	19,3 / 22,2
Шаг зубьев	дюйм	.325 или 3/8	
Количество зубьев		7	
Тип цепи		см. Выписку из перечня запасных частей	
Шаг цепи/толщина ведущего звена цепи	дюйм	.325 / 0,050, 0,058 или 3/8 / 0,058	
Шина / длина пиления	см	33 / 38 / 45 / 53	
Тип шины		см. Выписку из перечня запасных частей	
Вес моторной пилы (пустой бак, без шины, цепи и принадлежностей)	кг	5,1	5,1

¹⁾ Цифры в равной степени соответствуют холостому ходу, полной нагрузке и работе с максимальной скоростью.

²⁾ При максимальной мощности.

³⁾ В конструкциях без стартового клапана

Наименование компонентов

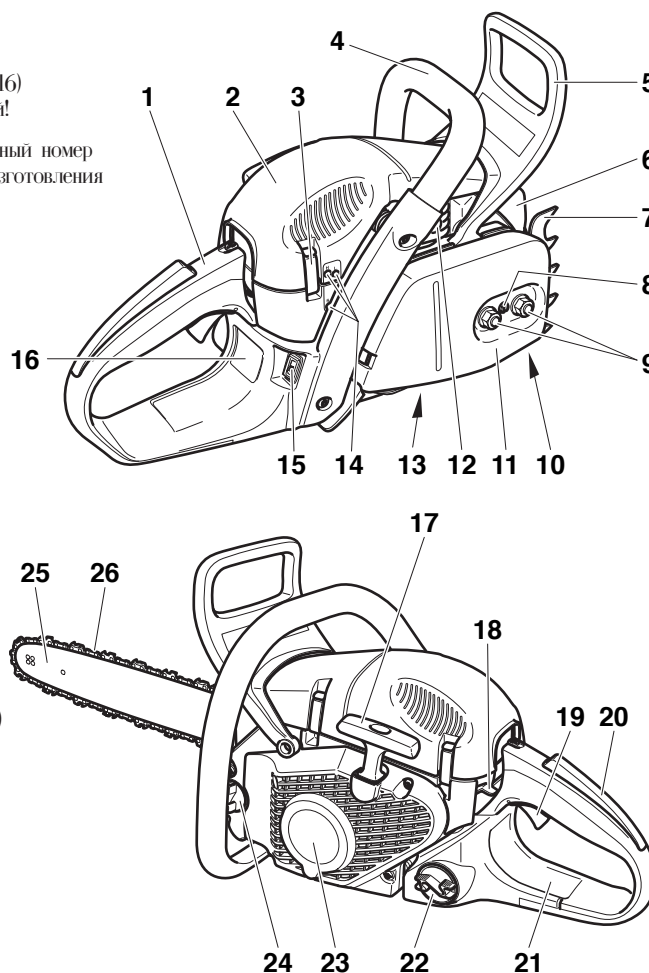
- 1 Рукоятка
- 2 Крышка
- 3 Защелка для крышки
- 4 Трубчатая рукоятка
- 5 Ограждение левой руки (включает тормоз цепи)
- 6 Глушитель
- 7 Когтевое зацепление
- 8 Винт для настройки натяжения цепи
- 9 Крепёжные гайки
- 10 Цепеловитель
- 11 Кожух ведущей звездочки
- 12 Декомпрессионный клапан (только в приборах модели „5001“)
- 13 Регулировочный винт масляного насоса (нижняя сторона)
- 14 Регулировочные винты оборотов карбюратора
- 15 Выключатель обогрева рукоятки (только в приборах модели „H“)
- 16 Идентификационная пластина
- 17 Ручка стартера
- 18 Комбинированный переключатель (Воздушная заслонка/Старт/Стоп)
- 19 Рычаг дроссельной заслонки
- 20 Кнопка предохранительной блокады
- 21 Задний рукооградитель
- 22 Крышка топливного бака
- 23 Крышка вентилятора и стартера
- 24 Крышка емкости масляного бака системы смазки цепи
- 25 Шина
- 26 Пильная цепь (режущий инструмент)

Идентификационная пластина (16)

Указывать при заказе запчастей!



Серийный номер
Год изготовления



ПОДГОТОВКА К РАБОТЕ



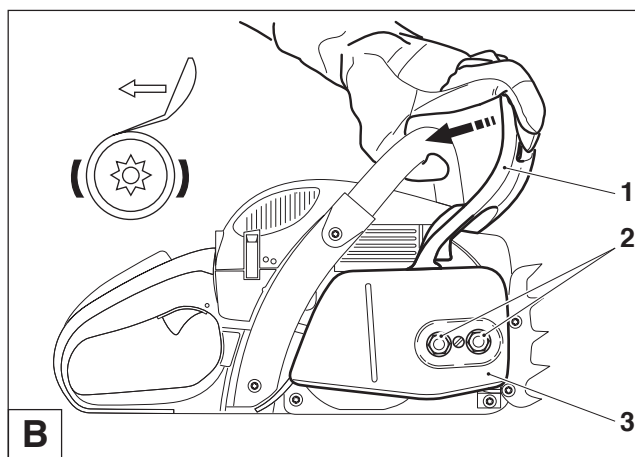
ВНИМАНИЕ:

Перед выполнением любых работ на шине или цепи, **всегда** отключайте двигатель и снимайте со свечи наконечник провода высокого напряжения (см. Удаление запальной свечи). **Всегда** надевайте защитные перчатки!

ВНИМАНИЕ:

Запуск моторной пилы возможен только после её полной сборки и проверки!

A



Установка шины и пильной цепи

Для выполнения следующих работ используйте универсальный ключ, поставляемый вместе с цепной пилой.

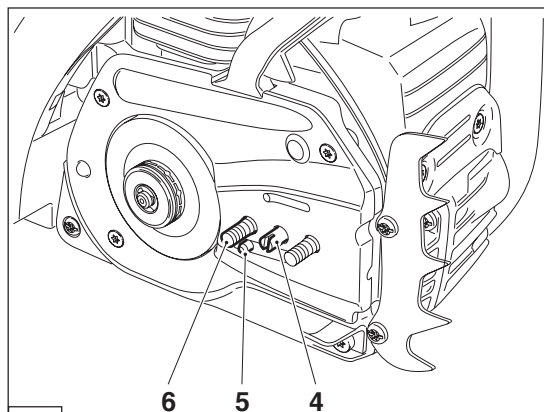
Для установки шины и цепи положите пилу на устойчивую поверхность и выполняйте следующие операции:

Ослабьте цепной тормоз, для чего необходимо потянуть рукоогратель (1) в направлении стрелки.

Открутите крепёжные гайки (2).

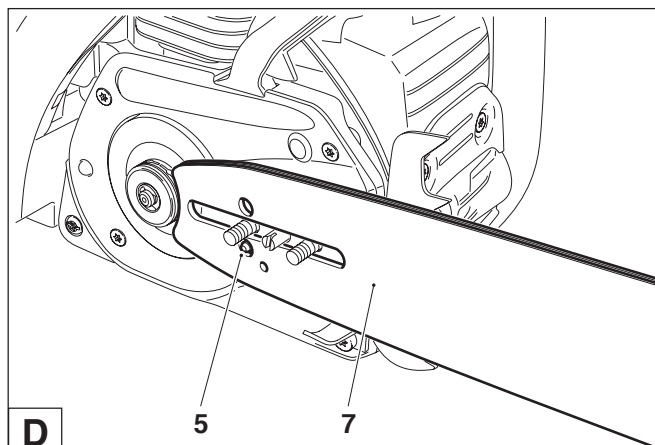
Снимите крышку тормоза (3).

B



Повернуть влево (против часовой стрелки) винт для настройки устройства натяжения пилы (4), чтобы цапфа (5) этого устройства зашла под ролик (6).

C



Установить цепную шину (7). При этом надо следить за тем, чтобы цапфа (5) устройства натяжения цепи попала в отверстие пильной шины.

D

Уложите цепь (9) на зубчатое колесо (8).

ВНИМАНИЕ:

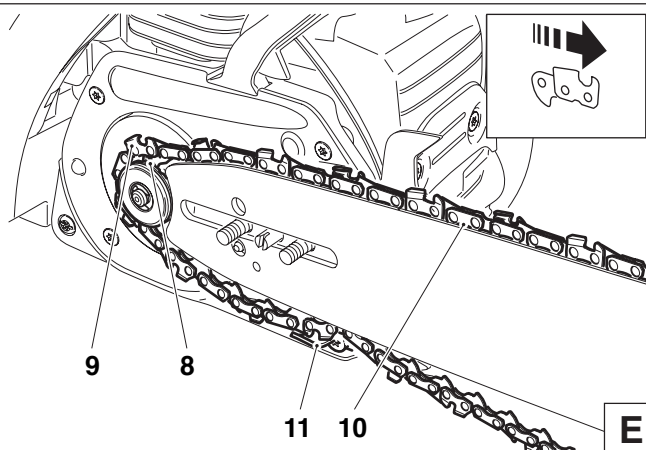
Не вставляйте пильную цепь между цепной звёздочкой и шайбой.

Пильную цепь следует ввести сверху приблизительно наполовину в направляющий паз (10) пильной шины.

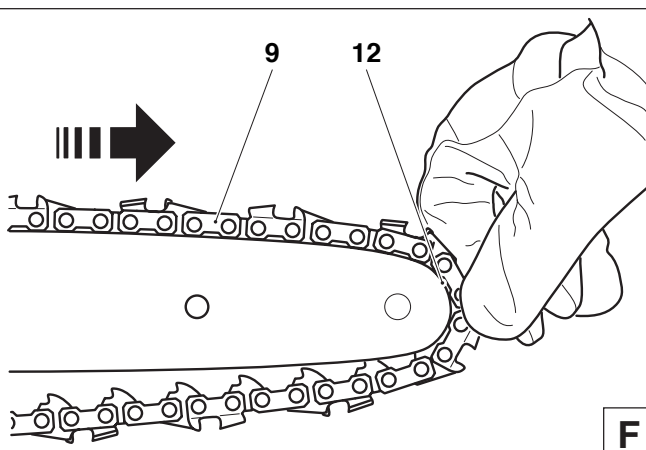
Уложить пильную цепь снизу через цепеуловитель (11).

ВНИМАНИЕ:

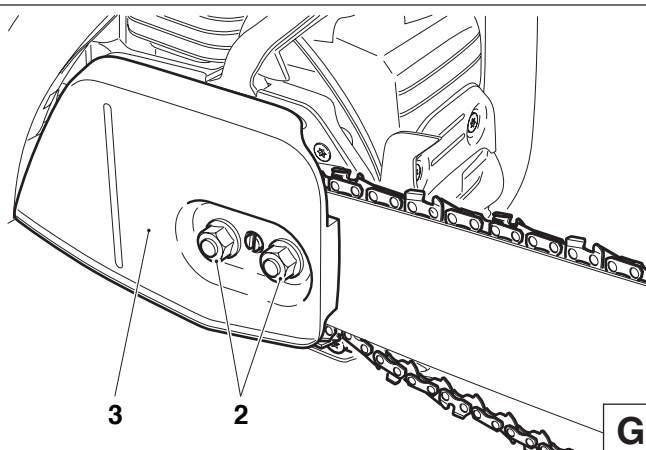
Обратите внимание на то, чтобы режущие кромки на верхней части цепи были в направлении стрелки.



Уложите цепь (9) вокруг концевой звёздочки (12) пильной шины, слегка натягивая пильную цепь в направлении стрелки.



Установите защитную крышку цепной звёздочки (3).
Вначале следует затянуть крепящую гайку (2) рукой.

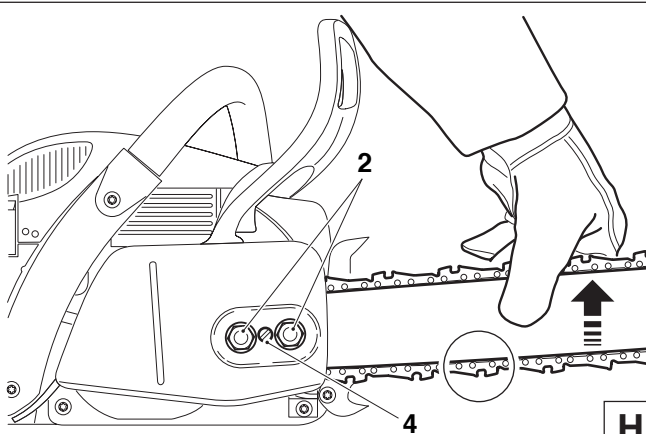


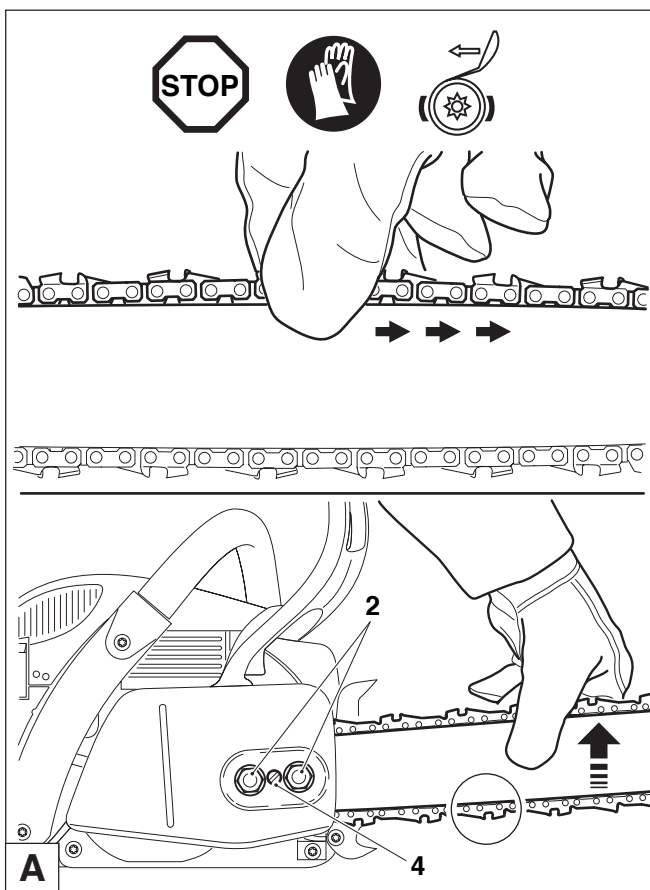
Натяжение пильной цепи

Повернуть вправо (по часовой стрелке) винт для настройки (4), чтобы пильная цепь зацепилась в направляющем пазу на нижней стороне шины (смотрите кружок на рисунке).

Слегка приподнять остриё пильной шины и повернуть вправо (по часовой стрелке) винт для настройки (4), чтобы пильная цепь хорошо легла на нижней стороне шины (смотрите кружок на рисунке).

Держите конец шины в приподнятом состоянии и крепко затяните крепёжные гайки (2) с помощью универсального ключа.





Проверка натяжения цепи

Натяжение цепи правильное, если цепь прилегает к нижней стороне шины и ее легко прокрутить вручную.

Чтобы можно было это сделать, тормоз цепи должен быть освобожден.

Следует часто проверять натяжение цепи — новые цепи имеют тенденцию к удлинению во время использования!

Во время проверки натяжения цепи двигатель должен быть **выключен**.

ПРЕДУПРЕЖДЕНИЕ:

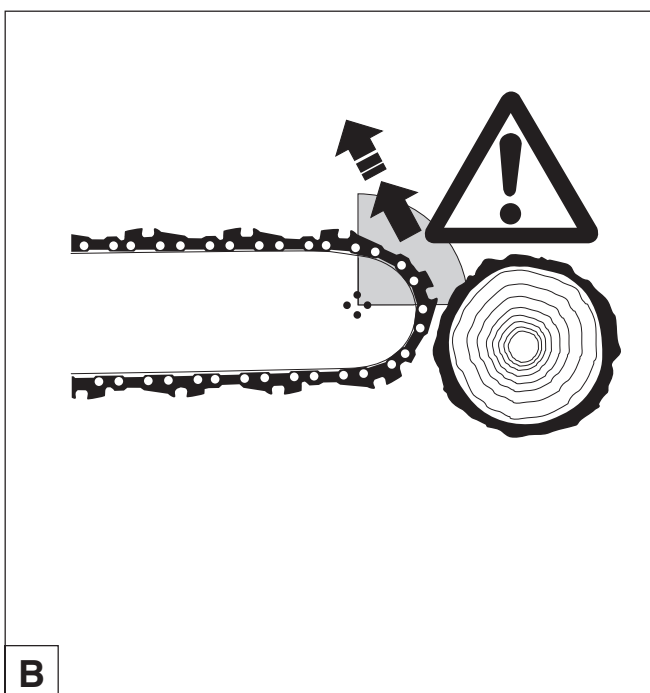
Рекомендуется попеременное использование 2-3 цепей.

Чтобы гарантировать равномерный износ шины, следует при каждой замене цепи переворачивать шину.

Поднатяжка пыльной цепи

Ослабить приблизительно на один оборот крепящую гайку (2) с помощью универсального ключа. Слегка приподнять острит пыльной шины и повернуть вправо (по часовой стрелке) винт для настройки (4), чтобы пыльная цепь снова хорошо легла на нижней стороне шины (смотрите кружок на рисунке).

Острит пыльной шины держать приподнятым дальше и с помощью универсального ключа снова крепко затянуть крепящую гайку (2).



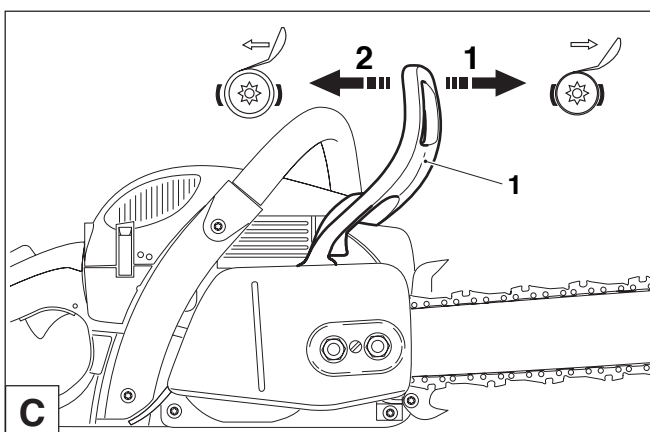
Тормоз цепи

Пилы DCS4600 / DCS5000 / DCS5001 оснащены инерционным тормозом цепи как в качестве стандартного оборудования. В случае отскока пилы из-за прикосновения её острит к дереву (см. раздел "Указания по технике безопасности" на стр. 6) при достаточно сильном рикошете цепной тормоз срабатывает из-за инерционности массы. Цепь остановится в долю секунды.

Тормоз цепи установлен, чтобы блокировать пыльную цепь перед стартом и моментальной остановки в экстренных случаях.

Внимание: ни в коем случае нельзя эксплуатировать моторную пилу с активированным тормозом (за исключением случая проверки, см. раздел «Проверка тормоза пилы»), иначе в кратчайшее время могут возникнуть значительные её повреждения!

До начала работы необходимо обязательно отпустить тормоз пилы!



Включение тормоза цепи (блокировка)

При достаточно сильном отскоке из-за большого ускорения полотна пилы и инерционности массы рукоограждения (1) происходит **автоматическое** срабатывание цепного тормоза.

Чтобы включить тормоз **вручную**, достаточно левой рукой подтолкнуть ограждение руки (1) вперед (в направлении конца пилы) (стрелка 1).

Отключение тормоза цепи

Потяните ограждение руки (1) на себя (стрелка 2) до ощущения зашелкивания. Тормоз отключен.

Топливо

ВНИМАНИЕ:

Для работы прибора используются нефтепродукты (бензин и масло)! При обращении с бензином требуется особая осторожность. Курение и открытый огонь поблизости в любой форме недопустимы (из-за опасности взрыва).

Топливная смесь

Двигатель цепной пилы высокоэффективный двухтактный двигатель. Он работает на смеси бензина и масла для двухтактных двигателей.

Двигатель сконструирован в расчете на обычный бензин с минимальным октановым числом 91. В случае отсутствия данного топлива можно использовать топливо с более высоким октановым числом, что не повлияет на двигатель.

Для достижения оптимальной мощности двигателя, а также для охраны Вашего здоровья и окружающей среды используйте только неэтилированный бензин.

Для смазки двигателя используйте масло для двухтактных двигателей (международный класс качества: JASO FC или ISO EGD), которое добавляется к топливу. Двигатель спроектирован в расчете на использование масла MAKITA для высокопроизводительных двухтактных двигателей и на использование только смеси 50:1 с целью охраны окружающей среды. Кроме того, этим обеспечивается длительность периода эксплуатации и надежная работа при минимальном выбросе выхлопных газов. Масло MAKITA для высокопроизводительных двухтактных двигателей (50:1) можно приобрести в упаковках следующей вместительности, соответствующих индивидуальным требованиям:

1 л номер для заказа 980 008 607
100 мл номер для заказа 980 008 606

В случае недоступности масла MAKITA для высокопроизводительных двухтактных двигателей, убедительно рекомендуем, использовать смесь с пропорцией 40:1, так как в противном случае оптимальная работа не гарантирована.



Внимание: не используйте готовые топливные смеси с заправочных станций!

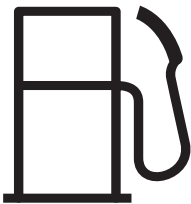
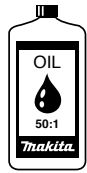

Правильное соотношение смеси:

50:1 в случае использования масла MAKITA для высокопроизводительных двухтактных двигателей, т.е. смешать 50 частей бензина с 1 частью масла.

40:1 в случае использования других масел для двухтактных двигателей, т.е. смешать 40 частей бензина с 1 частью масла.

ПРЕДУПРЕЖДЕНИЕ: Для приготовления смеси топливо, масло сначала смешивают полное количество масла с половиной требуемого топлива, затем добавляют оставшееся топливо. Перед заливанием смеси в топливный бак пилы полностью перемешайте ее.



бензин	50:1	40:1
		
1000 см ³ (1 л.)	20 см ³	25 см ³
5000 см ³ (5 л.)	100 см ³	125 см ³
10000 см ³ (10 л.)	200 см ³	250 см ³

Необходимо добавить, что большее количество моторного масла не гарантирует лучшую работу. Это приведет к увеличению остатков сгорания, которые загрязняют окружающую среду и забивают вытяжной канал в цилиндре и глушитель. Кроме того, потребление топлива повышается, а производительность уменьшается.

Складское хранение горючих материалов

Горючие материалы ограничено пригодны для складского хранения. Топливо и топливные смеси стареют. Топливо и топливные смеси с превышенным сроком хранения могут привести к проблемам при запуске двигателя. Следует закупать такое количество горючего, которое может быть израсходовано за несколько месяцев.

Хранить горючее следует в сухом и безопасном месте в допущенных для этого емкостях!

ИЗБЕГАЙТЕ КОНТАКТА МАСЛА С КОЖЕЙ И ГЛАЗАМИ

Изделия из минеральных масел обезжиривают кожу. При частом и долговременном контакте кожи с этими субстанциями, кожа подвергается высушиванию. Это может привести к различным кожным болезням. Кроме того, известны случаи аллергических реакций. Контакт с маслом может привести к раздражению глаз. Если масло попадет в глаза, немедленно промойте их чистой водой. Если раздражение глаз не исчезнет, без промедления обращайтесь к врачу!

D

Масло для цепи



Для смазки шины и цепи используйте масло с адгезионной добавкой. Эта добавка предотвращает преждевременное сбрасывание масла с цепи.

В целях охраны окружающей среды для смазки цепи рекомендуем использовать масло, подверженное биологическому разложению. В соответствии с местными нормами может даже требоваться использование только такого масла.

Предлагаемое фирмой "MAKITA" масло для смазки цепи BIOTOP изготавливается на основе избранных растительных масел и 100% перерабатывается природой. Масло BIOTOP отмечено специальным призом "голубой ангел" (Blauer Umweltschutz-Engel) по охране окружающей среды (RAL UZ 48).



Масло BIOTOP можно заказать в следующих упаковках:

1 л номер для заказа 980 008 610
5 л номер для заказа 980 008 611

Биологически чистые масла для смазки цепи используются в течение 2-х лет со дня изготовления.

E

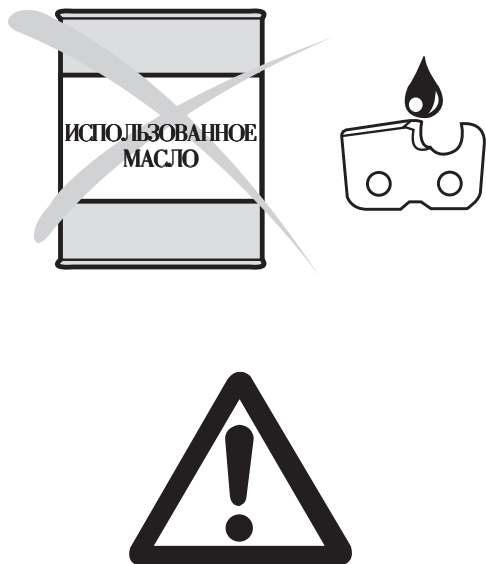
Важное замечание о биомаслах для смазки цепей:

В случае если не предвидеться использование пилы в течение длительного периода (превышающего срок годности масла для смазки цепей), следует опорожнить масляный бак и влить небольшое количество обычного масла для двигателей (SAE 30), после чего следует запустить пилу на некоторое время. Обязательно следует прополоскать масляный бак, систему подачи масла, цепь и шину от оставшегося биомасла, так как большинство таких масел имеют тенденцию через

некоторое время образовывать вязкие остатки, которые могут повредить масляный насос или другие части.

Перед очередной эксплуатацией пилы следует вновь заполнить масляный бак маслом для смазки ВІОТОР.

При поломках, возникших в результате применения отработанного масла, гарантийный ремонт не производится. Ваш продавец всегда поможет Вам выбрать подходящее масло.



НИКОГДА НЕ ПРИМЕНЯЙТЕ ИСПОЛЬЗОВАННОЕ МАСЛО!

Очень опасно для окружающей среды.

Отработанное масло имеет высокое содержание веществ, вызывающих раковые заболевания.

Применение отработанного масла может привести к загрязнению и выходу из строя масляного насоса, снижает долговечность пилы.

При поломках, возникших в результате применения отработанного масла, гарантийный ремонт не производится.

Ваш продавец всегда поможет Вам выбрать подходящее масло.

ИЗБЕГАЙТЕ КОНТАКТА МАСЛА С КОЖЕЙ И ГЛАЗАМИ

Изделия из минеральных масел обезжиривают кожу. При частом и длительном контакте кожи с этими веществами, кожа подвергается высушиванию. Это может привести к различным кожным болезням. Кроме того, известны случаи аллергических реакций. Контакт с маслом может привести к раздражению глаз. Если масло попадет в глаза, немедленно промойте их чистой водой.

Если раздражение глаз не исчезнет, без промедления обращайтесь к врачу!

A

Заправка топливом



СОБЛЮДАЙТЕ СЛЕДУЮЩИЕ МЕРЫ БЕЗОПАСНОСТИ

С топливом обращайтесь аккуратно и осторожно.

Двигатель должен быть выключен!

Тщательно очистите место около горловин баков для предотвращения попадания грязи в топливный и масляный баки.

Открутить крышку бачка (при необходимости предварительно ослабить с помощью универсального ключа, смотрите рисунок) и наполнить бачок до нижнего края наполнительного патрубка топливной смесью или маслом для пильных цепей. Наполняйте бачок осторожно, не проливая топливную смесь или масло для пильных цепей.

Закрутить крышку бачка **рукой до упора.**

После заливки топлива **очистите пробку и бак.**

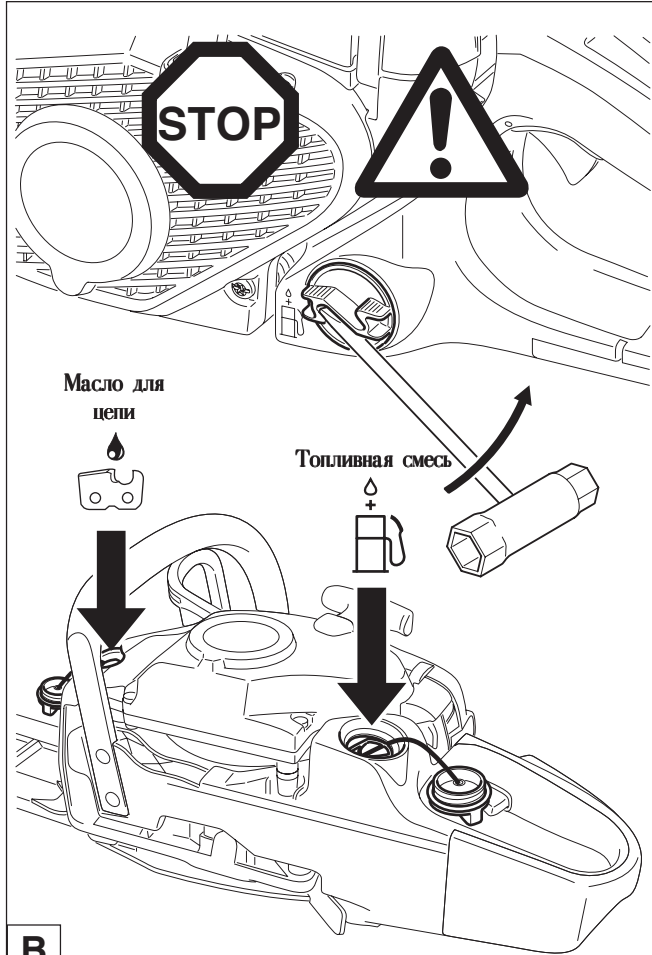
Смазка цепи



Для обеспечения требуемой смазки пильной цепи в бачке всегда должно находиться достаточно масла. Содержимого бачка достаточно на 1 час непрерывной работы. Во время работы следует постоянно проверять уровень масла в бачке и при необходимости дозаправлять его. **Заправлять только при выключенном двигателе!**

Крепко закрутить крышку бачка **рукой до упора.**

B



Проверка смазки пильной цепи

Никогда не работайте цепной пилой при недостаточной смазке режущей цепи. Такая работа сокращает долговечность всего устройства.

Перед началом работы всегда проверяйте уровень масла в масляном баке и его подачу.

Величину подачи масла можно проверить следующим образом: Запустите пилу (см. раздел "Запуск двигателя").

Работающую режущую цепь подержите на высоте приблизительно 15 см над пнем или землей (используйте подходящую для этого подстилку).

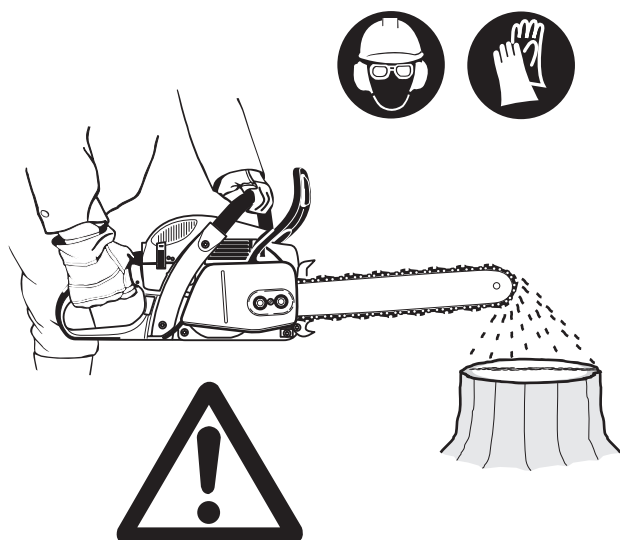
Если смазка достаточна, на поверхности под пилой будут едва заметны мелкие следы масла, выбрасываемого режущим устройством.

Обратите внимание на направление дующего ветра и избегайте ненужного разбрызгивания масла!

ПРЕДУПРЕЖДЕНИЕ:

После выключения пилы наблюдается подтекание масла цепи изпод нижней крышки пилы, ее шины и цепи. Это **не** должно рассматриваться **как дефект** пилы!

Выберите для пилы соответствующее место.



C

Регулировка смазки цепи



Только при выключенном двигателе!

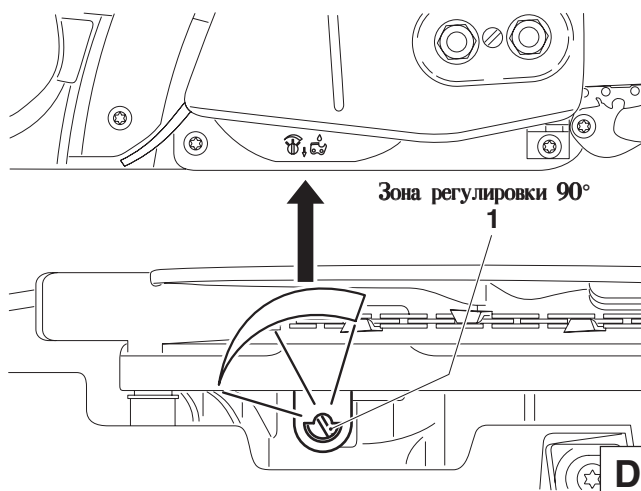
Количество подаваемого насосом масла регулируется винтом (1). Регулировочный винт находится на нижней стороне корпуса. Масляный насос настроен на заводе на подачу среднего количества масла.

Для изменения количества подаваемого масла следует с помощью маленькой отвертки повернуть настроечный винт:

- вправо для увеличения
 - влево для уменьшения
- количества подаваемого масла.

В зависимости от длины шины выбрать одну из трех возможных настроек.

Во время работы необходимо контролировать наличие масла в бачке и при необходимости наполнять его.



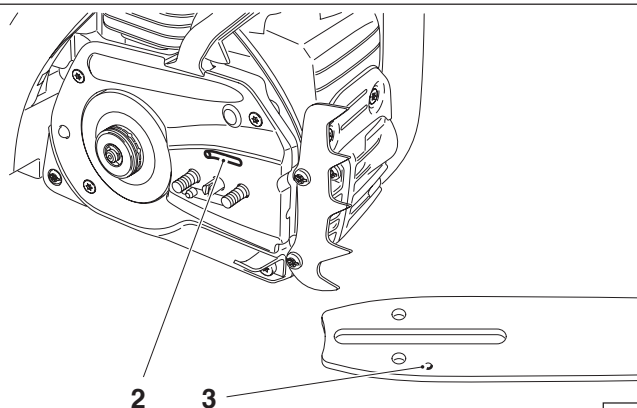
D

Для обеспечения безотказной работы масляного насоса постоянно следите за чистотой масляного канала (2) на корпусе двигателя и масляного отверстия (3) на шине.

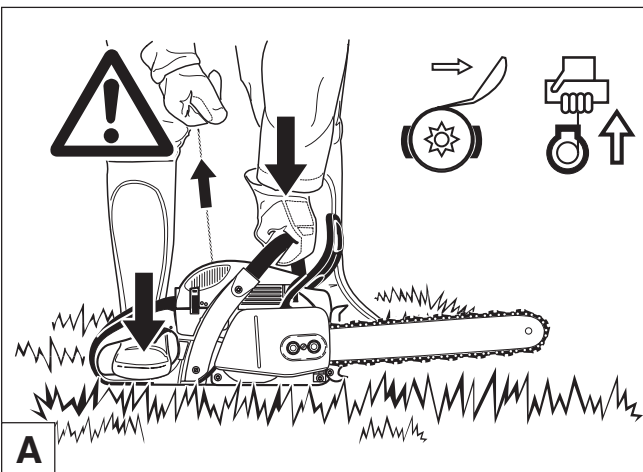
ПРЕДУПРЕЖДЕНИЕ:

После выключения пилы наблюдается подтекание масла цепи изпод нижней крышки пилы, ее шины и цепи. Это **не** должно рассматриваться **как дефект** пилы!

Выберите для пилы соответствующее место.



E



Запуск двигателя

Запуск моторной пилы возможен только после её полной сборки и проверки!

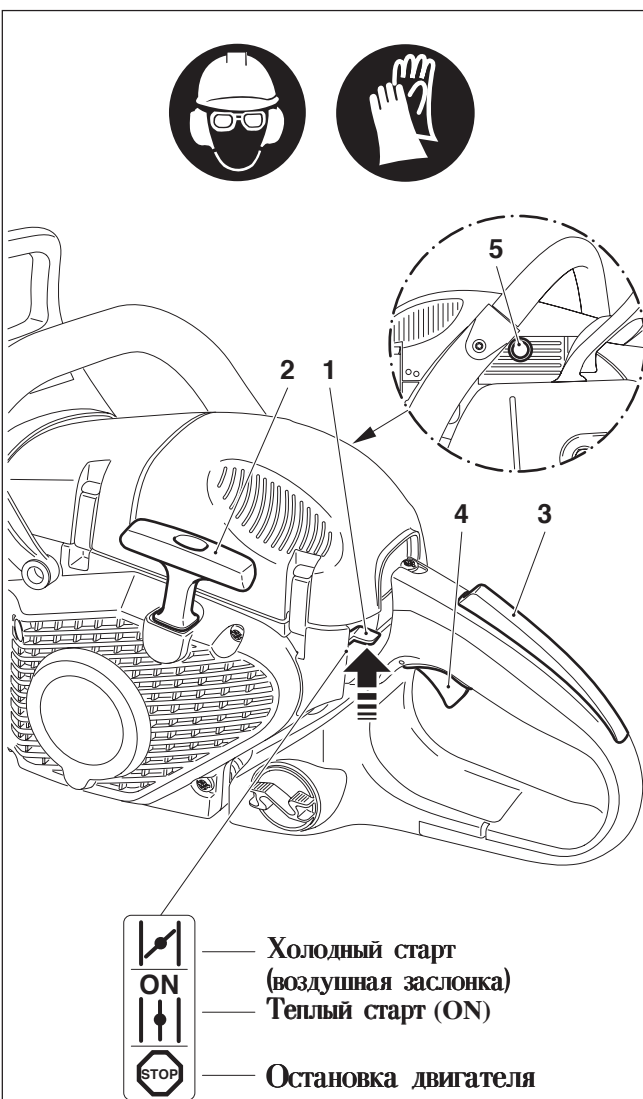
Отодвиньте пилу на 3 м от места, где она заправлялась топливом. Обеспечьте себе хорошую опору для стоп и положите пилу на землю так, чтобы цепь ничего не касалась.

Включите тормоз цепи (заблокируйте).

Одной рукой держите трубчатую рукоять и прижимайте цепную пилу к земле.

Придерживайте заднюю рукоять, наступив на ограждение руки.

A



Холодный старт:

Нажать вверх комбинированный переключатель (1) (позиция воздушной заслонки). При этом сразу же задействуется арретирование полугаза.

Медленно вытяните пусковой трос (2) до ощутимого сопротивления (поршень находится перед верхней мертвой точкой).

Вдвинуть декомпрессионный клапан (5) (только у пил с обозначением модели „5001“).

Теперь энергично дерните, чтобы раздался звук первого зажигания.

ВНИМАНИЕ: Не вытягивайте пусковой трос более чем на 50 см и возвращайте обратно, придерживая рукой.

Вдвинуть декомпрессионный клапан (5) (только у пил с обозначением модели „5001“).

Переключить комбинированный переключатель (1) в среднее положение "ON". Снова резко и сильно потянуть за пусковой тросик. Как только мотор запустится, следует охватить рукоятку (при этом предохранительная блокировочная кнопка (3) задействуется поверхностью ладони) и нажать рукоятку акселератора (4). Арретир положения полугаза при этом освободится и двигатель заработает на холостом ходу.

Внимание: после запуска двигатель необходимо сразу же перевести в режим холостого хода, иначе могут возникнуть повреждения муфты сцепления.


После этого следует выключить тормоз цепи.



Теплый старт:

Как это уже описано для холодного старта, но только перед стартом следует нажать вверх комбинированный переключатель (1) (позиция воздушной заслонки) и сразу же переключить его в среднее положение "ON", чтобы только активировать арретирование полугаза. Если двигатель после 2 - 3 рывков не запускается, следует полностью повторить процесс старта, как это описано выше для случая холодного старта.

Остановка двигателя

Переключить нажатием вниз комбинированный переключатель (1) в положение .

B

Проверка тормоза цепи

Не работайте с цепной пилой без предварительной проверки тормоза цепи!

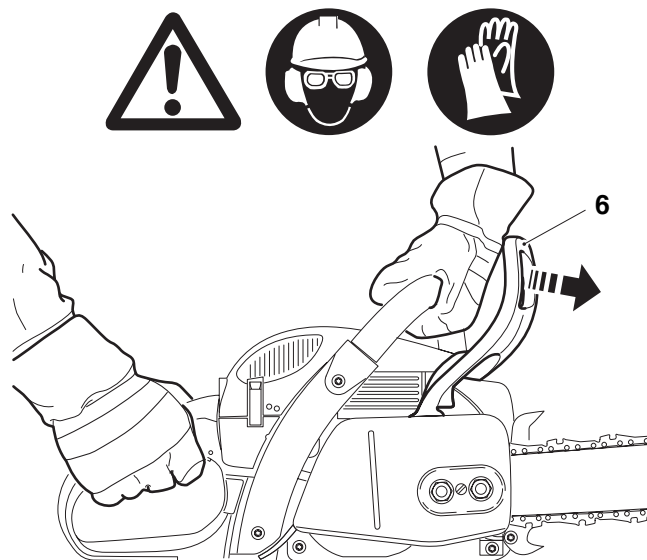
Запустите двигатель согласно вышеприведенному описанию (обеспечьте себе хорошую опору для стоп и положите цепную пилу на землю таким образом, чтобы шина ничего не касалась).

Одной рукой **крепко** возьмитесь за трубчатую рукоять, а другой держите зажим.

При двигателе, работающем на средней скорости, нажмите **тыльной стороной ладони** ограждение руки (7) в направлении указанном стрелкой, так чтобы включился тормоз цепи. Цепь должна немедленно остановиться.

Немедленно отпустите рычаг дроссельной заслонки и тормоз цепи.

Внимание: если при этой проверке пильная цепь не сразу остановится, следует немедленно выключить двигатель. Мот, орную пилу **в этом случае нельзя использовать для работы.** Обратитесь в ближайшую специализированную мастерскую фирмы MAKITA.



C

Работа зимой

Для предотвращения замерзания карбюратора при низких температурах и высокой влажности и для ускорения достижения рабочей температуры при температурах ниже +5°C, можно всасывать тёплый воздух от цилиндра.

Снять крышку (смотрите раздел "Чистка воздушного фильтра").

Вытянуть вставку (7) и вставить ее как показано на рисунке для зимнего режима работы.

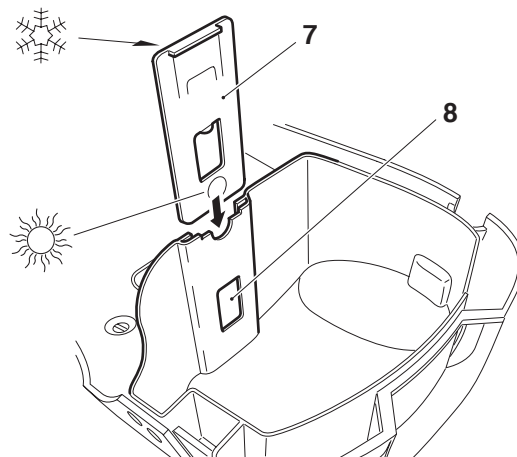
При температурах выше +5°C необходимо обязательно всасывать холодный воздух! **Несоблюдение этих указаний может привести к повреждению цилиндра и поршня!**

При температурах выше +5°C следует повернуть вставку на 180° так, чтобы после ее установки на место всасывающее отверстие (8) оказалось закрытым.

Установить крышку на место.

Символ ☀ на вставке сверху - летний режим работы

Символ ❄ на вставке сверху - зимний режим работы



D

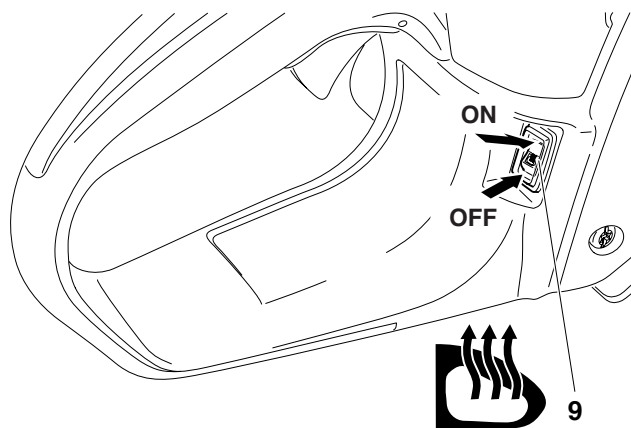
Обогрев рукоятки

(только у пил модели „Н“)

Электрический обогрев рукоятки включается и выключается с помощью выключателя (9).

Включить: нажать переключатель вниз

Выключить: нажать переключатель вверх



E

Регулировка карбюратора

Настройка карбюратора служит для достижения оптимального режима работы, обеспечения экономичного расхода топлива и эксплуатационной надежности. Настройка должна производиться при теплом двигателе, чистом воздушном фильтре, хорошо натянутой пильной цепи или смонтированном режущем инструменте. Настоятельно рекомендуется производить настройку карбюратора в специализированной мастерской фирмы MAKITA, т.к. неверная настройка может привести к значительным повреждениям двигателя.

В соответствии с новыми предписаниями по выбросу выхлопных газов в атмосферу настроечные винты (H) и (L) карбюратора оборудованы ограничителями. Из-за ограниченной возможности настройки (около 180 градусов) предотвращается создание чрезмерно богатой горючей смеси в карбюраторе. Это обеспечивает гарантированное соблюдение требований предписания по выхлопным газам, а также оптимальную мощность двигателя и экономичный расход топлива.

Заводская установка настроечных винтов (H) и (L): Винты выкручены почти до упора (против часовой стрелки).

Для проведения правильной настройки необходимо выполнить следующие действия:

Проверка настроечного винта (H)



Перед запуском следует надежно убедиться в том, что настроечный винт (H) выкручен против часовой стрелки до упора. **Ограничения не защищают двигатель от отожания (недостаток топливной смеси)!**

1. Запустить и разогреть двигатель (3-5 минут)
2. Настроить режим холостого хода
3. Настроить макс. допустимое число оборотов
4. Проверить разгон двигателя
5. Проверить число оборотов холостого хода

2. Настройка режима холостого хода



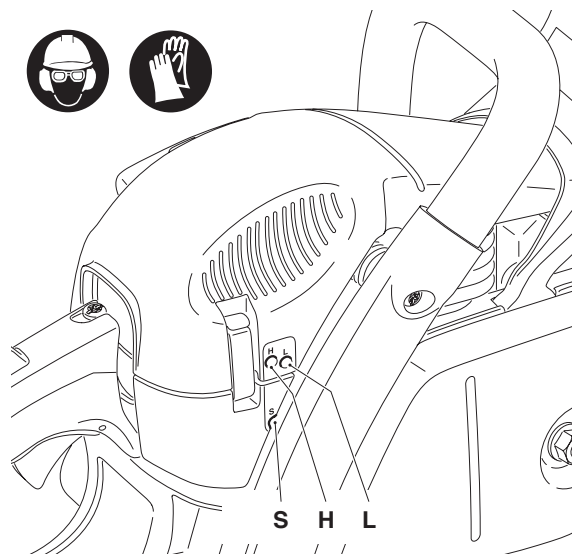
Настроить обороты холостого хода в соответствии с техническими данными.

Вкручивание настроечного винта (S) по часовой стрелке: число оборотов холостого хода растет. Выкручивание винта против часовой стрелки: число оборотов холостого хода падает. **Пильная цепь или режущий инструмент не должны приходить в движение при холостом ходе двигателя!**

3. Настройка максимального числа оборотов



Настроить максимальное число оборотов минимальной регулировкой настроечного винта (H) в соответствии с техническими данными. Вкручивание настроечного винта (H) по часовой стрелке: число оборотов растет. **Ни в коем случае нельзя превышать максимально допустимое число оборотов!**



4. Проверка разгона двигателя



При нажатии рукоятки газа двигатель должен без переходов разогнаться от оборотов холостого хода до большого числа оборотов.

Выкручивать настроечный винт (L) против часовой стрелки следует малыми шагами до достижения требуемых результатов разгона.

5. Проверка числа оборотов холостого хода



После настройки максимально допустимого числа оборотов следует проверить обороты холостого хода (пильная цепь или режущий инструмент не должны приходить в движение!).

Процесс настройки следует повторить, начиная с пункта 2, до достижения требуемых оборотов холостого хода, хорошего разгона и максимально допустимого числа оборотов.

ОБСЛУЖИВАНИЕ

Заточка пильной цепи



ВНИМАНИЕ: Всегда выключайте двигатель и вынимайте запальную свечу (см. Замена запальной свечи), перед выполнением каких-либо работ на шине или цепи. Необходимо всегда носить защитные рукавицы!

Цепь требует заточки, когда:

Опилки, возникающие при пилении влажной древесины, выглядят как древесная мука.

Цепь входит в древесину только при сильном нажатии.

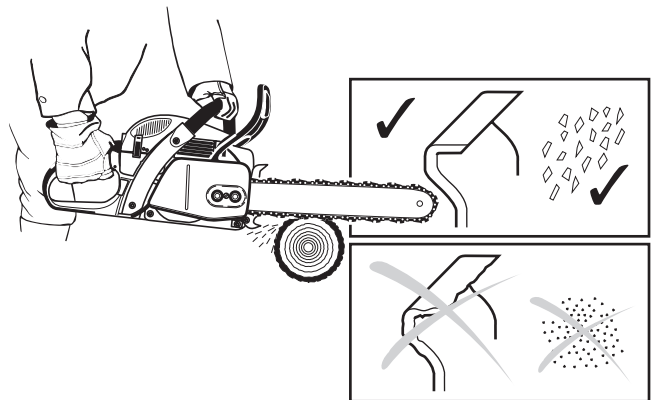
Режущая кромка заметно повреждена.

Во время пиления пилу тянет влево или вправо. Это вызвано неровной заточкой.

Важно: Пилу следует затачивать часто, не снимая при этом слишком много металла!

Обычно достаточно 2 - 3 движения напильником.

После нескольких ваших заточек отдайте пилу для заточки в сервисный центр.



A

Правильная заточка:

ВНИМАНИЕ: Используйте только цепи и шины, предназначенные для этой пилы (см. Выписку из перечня запасных частей)!

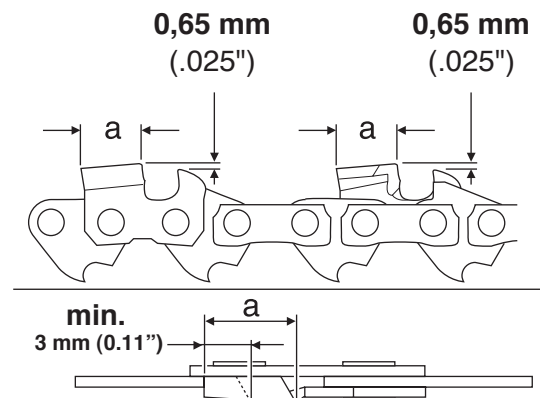
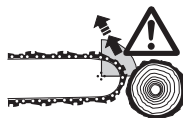
Все резцы должны быть одинаковой длины (размер a). Резцы с различной длиной вызывают неравномерную работу и могут привести к трещинам цепи.

Минимальная длина резца составляет 3 мм. Не затачивайте пилу, когда резцы достигли минимальной длины, при этом необходимо заменить цепь (см. Выписку из перечня запасных частей и Замена цепи).

Глубина пиления определяется разницей в высоте между ограничителем глубины (закругленный носок) и режущей кромкой.

Наилучшие результаты достигаются при глубине ограничителя глубины 0.65 мм.

ВНИМАНИЕ: Слишком большая глубина увеличивает риск отбрасывания!



B

Угол заточки (α) у всех строгальных зубьев пильной цепи должен быть обязательно одинаковым.

25° у цепей типа 686, 099

30° у цепей типа 086, 484

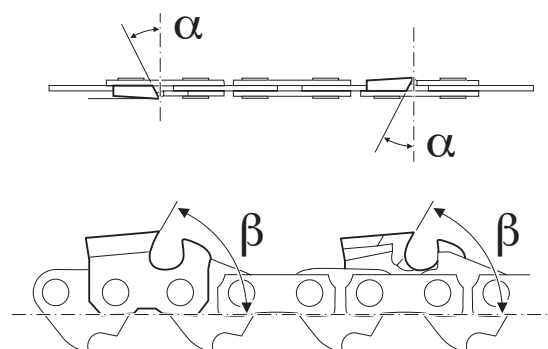
35° у цепи типа 093

Передний угол зуба пилы (β) создается сам собой при использовании правильного круглого напильника.

60° у цепей типа 686, 099

85° у цепей типа 086, 093, 484

Разные углы заточки приводят к неравномерной, нерегулярной работе пилы, увеличивают износ и вызывают порчу цепи.



C

Напильники и как ими работать

Для заточки следует использовать специальный круглый напильник для пильных цепей. Обычные круглые напильники непригодны для этой работы. Это аксессуар, не поставляемый с цепной пилой.

тип 086, 484, 686: первую половину строгальных зубьев надо заточить вначале круглым напильником $\varnothing 4,8$ мм для пильных цепей, а затем $\varnothing 4,5$ мм.

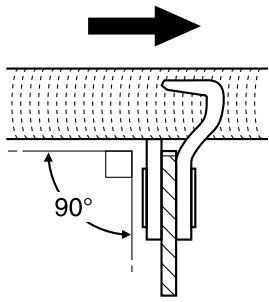
тип 093, 099: первую половину строгальных зубьев надо заточить вначале круглым напильником $\varnothing 5,5$ мм для пильных цепей, а затем $\varnothing 4,5$ мм.

Напильником следует пилить, производя движения только вперед (по стрелке). Поднимайте напильник при обратном движении.

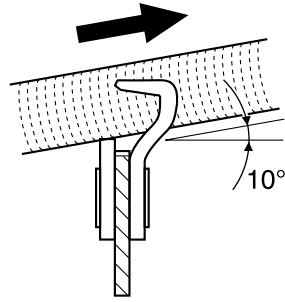
Сначала необходимо заточить самый короткий резец. Длина этого реза после заточки является шаблоном для всех остальных резцов пилы.

Вновь вставленные строгальные зубья должны быть точно подогнаны по форме к уже использованным, включая и рабочие поверхности.

Напильник следует вести в соответствии с типом цепи (наклон 90° или 10° к пильной шине).

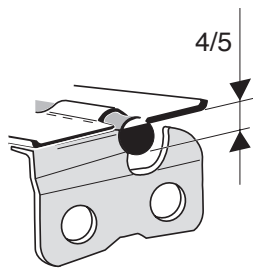
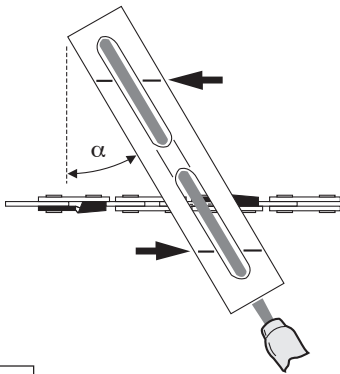


Тип цепи
086, 686,
093, 099



Тип цепи
484

D



Держатель напильника обеспечивает его правильное проведение. На нем обозначен правильный угол заточки

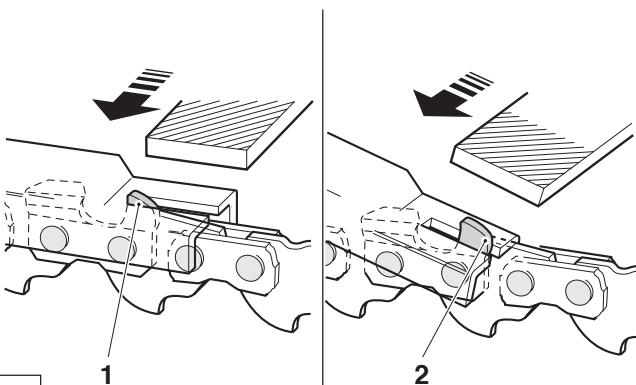
$$\alpha = 25^\circ$$

$$\alpha = 30^\circ$$

$$\alpha = 35^\circ$$

(во время пиления следует соблюдать параллельность этого обозначения оси цепи, см. иллюстрацию) и он обеспечивает ограничение глубины пиления правильным значением в $4/5$ диаметра напильника. Это аксессуар, не поставляемый с цепной пилой.

E



После заточки пилы следует проверить высоту ограничителя глубины, используя шаблон для цепи. Это аксессуар, не поставляемый с цепной пилой.

Даже незначительное превышение высоты следует скорректировать с помощью специального плоского напильника (1). Это аксессуар, не поставляемый с цепной пилой.

Закруглите переднюю часть ограничителя глубины (2).

F

Очистка ленты тормоза пилы и внутренности тормозной крышки

ВНИМАНИЕ: Всегда выключайте двигатель и вынимайте запальную свечу (см. Замена запальной свечи), перед выполнением каких-либо работ на шине или цепи. Наденьте защитные рукавицы!

ВНИМАНИЕ: Запуск моторной пилы возможен только после её полной сборки и проверки!

Снимите защитную крышку (1) цепной звёздочки (см. раздел "ЗАПУСК" В) и очистите внутреннюю полость с помощью кисточки.

Повернуть влево (против часовой стрелки) винт натяжения цепи (2) так, чтобы цапфа (3) устройства натяжения цепи оказалась ниже валика (4).

Удалите цепь (5) и шину (6).

УКАЗАНИЕ:

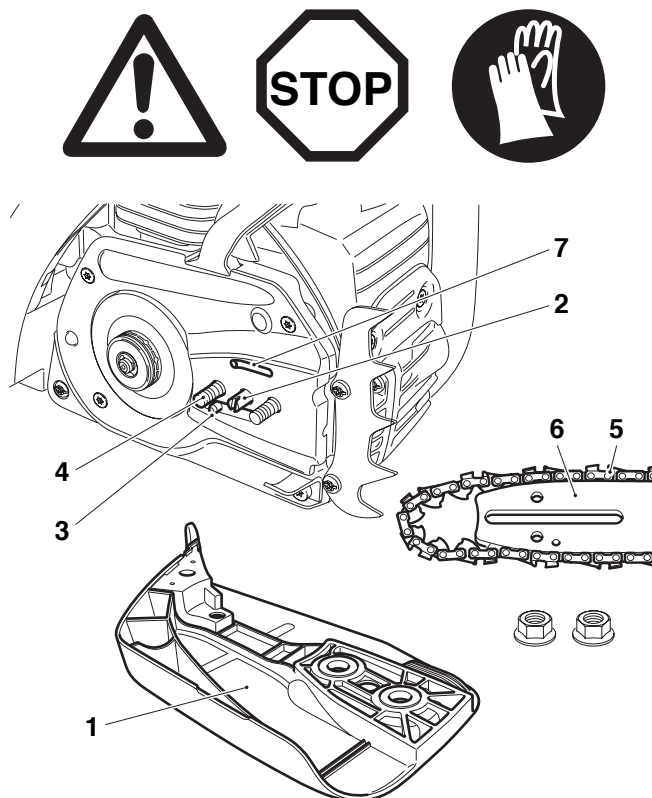
Следить за тем, чтобы в маслонаправляющем пазе (7) или на устройстве натяжения цепи (3) не оставалось никакого осадка.

Для замены шины, цепи и звёздочки см. "ПОДГОТОВКА К РАБОТЕ".

ЗАМЕЬТЕ:

Тормоз цепи — очень важное приспособление для безопасности и, как и каждый другой элемент, он подвержен нормальному износу.

Регулярный осмотр и обслуживание важны для Вашей собственной безопасности и должны выполняться в сервисном центре фирмы "МАКИТА".



A

Очистка шины

ВНИМАНИЕ: Наденьте защитные рукавицы!

Периодически проверяйте направляющие шины на наличие повреждений и очищайте их соответствующим инструментом.



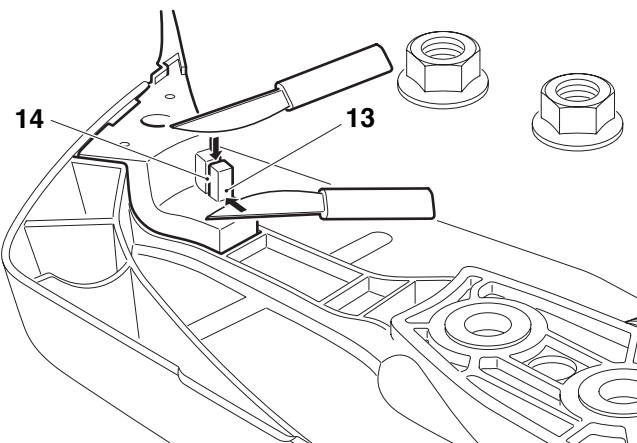
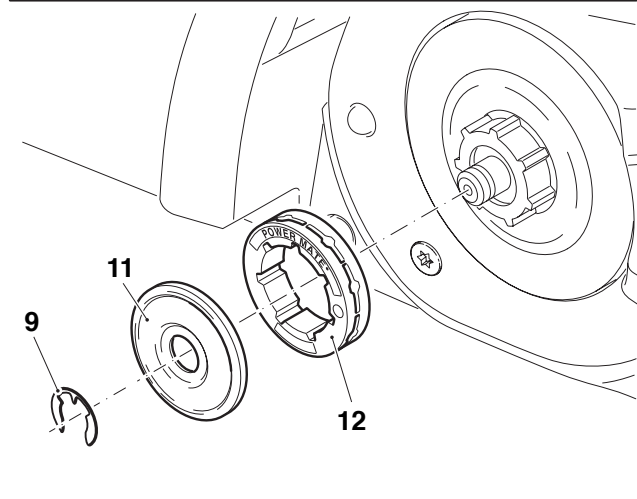
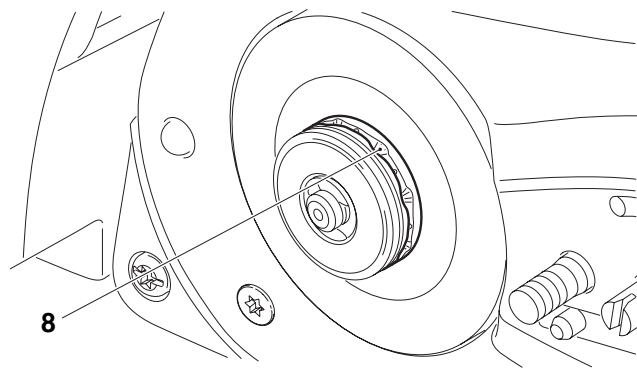
B

Замена пильной цепи

ВНИМАНИЕ: Используйте цепи и шины, предназначенные только для этой пилы (см. Список запасных частей)!

При смене типа цепи следует подогнать к ней цепную звзлочку (12), при необходимости заменить ел подходящей.

Важно: если производится замена цепи с типа .325" на 3/8", то должна последовать модификация отводного приспособления для опилок. Смотрите внизу "Указание к замене типа цепи".



Перед установкой новой цепи проверьте звездочку.

Изоношенные звездочки (8) могут повредить новую цепь и поэтому должны быть заменены.

Удалите кожух ведущей звездочки (см. Подготовка к работе В).

Удалите цепь и шину.

Снять предохранительную шайбу (9).

ОСТОРОЖНО: предохранительная шайба выскакивает из паза. При снятии следует придерживать ел большим пальцем.

Снять чашеобразную шайбу (11).

Приработанную звёздочку (8) следует заменить новой (12) (номер заказа см. раздел "Выписка из списка запасных частей").

Смонтировать новую цепную звзлочку, пусковую шайбу и новую предохранительную шайбу (9) (номер заказа смотрите в разделе "Выписка из списка запчастей").

Для замены шины, цепи и звездочки см. "ПОДГОТОВКА К РАБОТЕ А-Н".

УКАЗАНИЕ:

Не используйте новую цепь с изношенной цепной звзлочкой. Звзлочку следует заменить самое позднее после замены двух изношенных цепей. Новой цепи следует дать поработать несколько минут на полугазе, чтобы равномерно распределилось смазочное масло.

Чаще проверяйте натяжение цепи, т.к. новые цепи сильно растягиваются (см. раздел "Проверка натяжения цепи")!

После смены двух цепных звзлочек следует также заменить и барабан сцепления.

Указание к замене типа цепи

Обязательно носите защитные перчатки!



- Перед использованием пильной цепи в 3/8" следует обязательно вырезать маркированную часть отводного приспособления для опилок (13)!

- Для этого необходимо вначале острым ножом сделать разрез вдоль маркировки (14), а затем отделить этот кусок поперечным разрезом.

Указание:

При переходе к цепи типа .325" необходимо смонтировать новое отводное приспособление для опилок (номер заказа смотрите в "Выписке из списка запчастей")

C

Очистка воздушного фильтра



ВНИМАНИЕ: Если для очистки используется сжатый воздух, то во избежание травмирования органов зрения необходимо постоянно носить защитные очки.

Не используйте топливо для чистки воздушного фильтра.

С помощью универсального ключа освободить защёлку крышки (1) и снять крышку (2).

Нажать вверх комбинированный переключатель (3) (позиция воздушной заслонки), чтобы частицы грязи не попали в карбюратор.

Отстегнуть пальцем или с помощью универсального ключа защёлку (4) в направлении стрелки.

Вытянуть вверх воздушный фильтр (5).

ВНИМАНИЕ: всасывающие отверстия необходимо прикрыть чистой ветошью, чтобы в камеру карбюратора не попала грязь.

Применение фильтров: Фильтр из волокнистого материала предназначен для работы в сухих или запылённых условиях. Нейлоновый фильтр (можно приобрести как принадлежность) используется при работе в условиях повышенной влажности.

Отделить, как это показано на рис. нижнюю и верхнюю части воздушного фильтра.

Очистка фильтра из волокнистого материала: осторожно выбить или бережно обдуть изнутри сжатым воздухом. **Не** используйте щётку, т.к. при этом грязь только вдавливается в волокно. Сильно загрязнённый фильтр следует промыть в слегка тёплой мыльной воде, приготовленной с помощью стандартного средства для мытья посуды. Фильтр из волокнистого материала необходимо очистить только, когда при работе пилы заметно падает мощность. Фильтр следует заменить новым, если после его мытья мощность двигателя заметно не увеличивается.

Очистка нейлонового фильтра: производится с помощью кисточки, **мягкой** щётки или бережным обдуванием изнутри сжатым воздухом. Сильно загрязнённый фильтр следует промыть в слегка тёплой мыльной воде, приготовленной с помощью стандартного средства для мытья посуды. Если фильтр очень грязный, чистите его часто (несколько раз в день), так как полная мощность двигателя достигается только при чистом воздушном фильтре.

Полностью высушите фильтр.

Вставьте обратно соединённые верхнюю и нижнюю части.

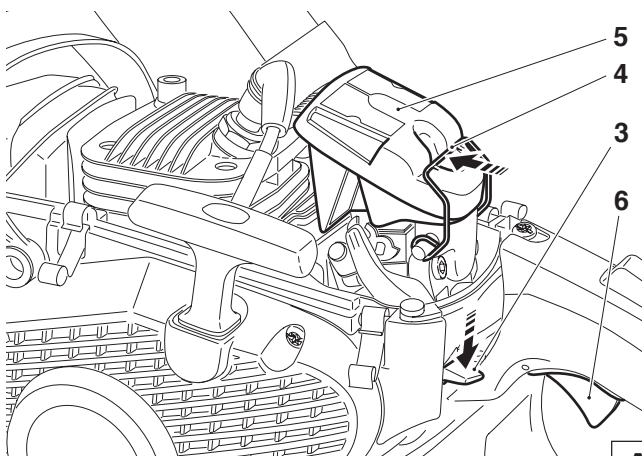
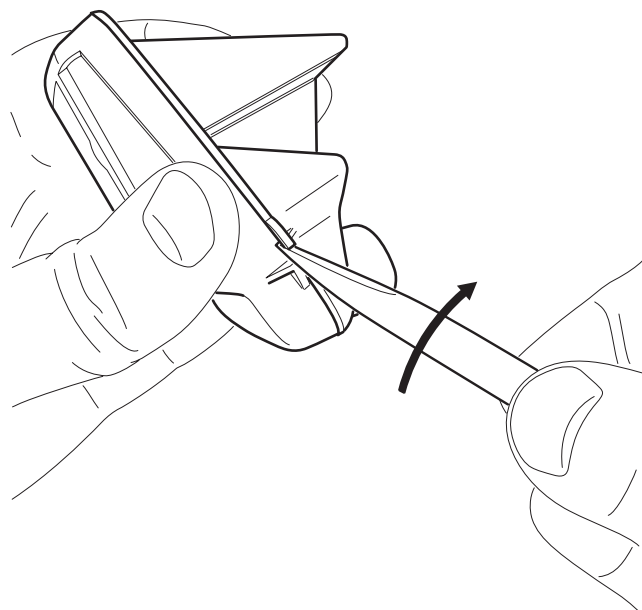
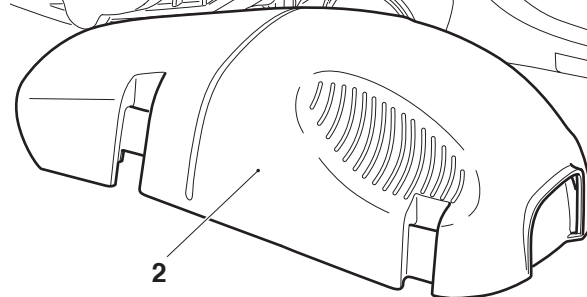
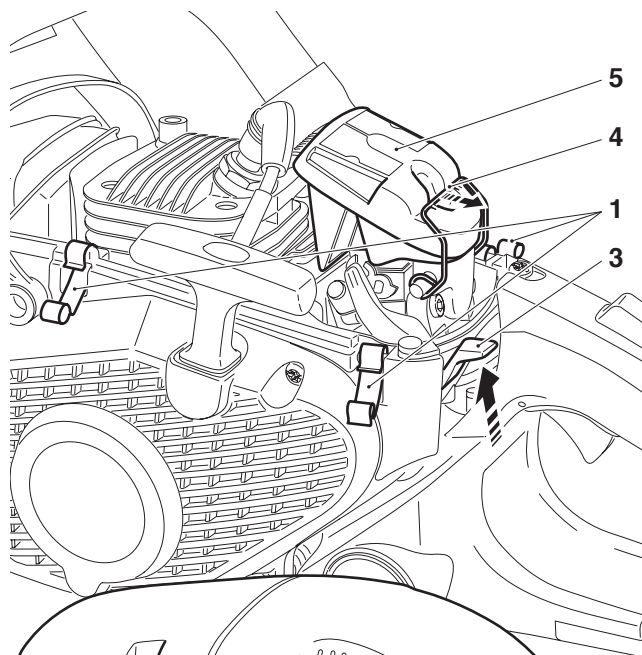
Перед встраиванием воздушного фильтра следует проверить не попали ли во всасывающее отверстие частицы грязи. При необходимости удалить их кисточкой.

ВНИМАНИЕ: Немедленно заменяйте поврежденные воздушные фильтры. Остатки материала или крупные частицы грязи могут вывести двигатель из строя!

Вставить воздушный фильтр (5) и нажать защёлку крышки (4) в направлении стрелки до захвата.

Нажать вниз комбинированный переключатель (3) и один раз нажать рукоятку газа (6), чтобы деактивировать положение полугаза.

Установить на место крышку (2) и закрепить её защёлкой (1).



Замена запальной свечи



ВНИМАНИЕ:

Не прикасайтесь к запальной свече или колпачку свечи при работающем двигателе (высокое напряжение).

Перед началом какого-либо ремонта выключите двигатель. Горячий двигатель может вызвать ожоги. Надевайте защитные перчатки!

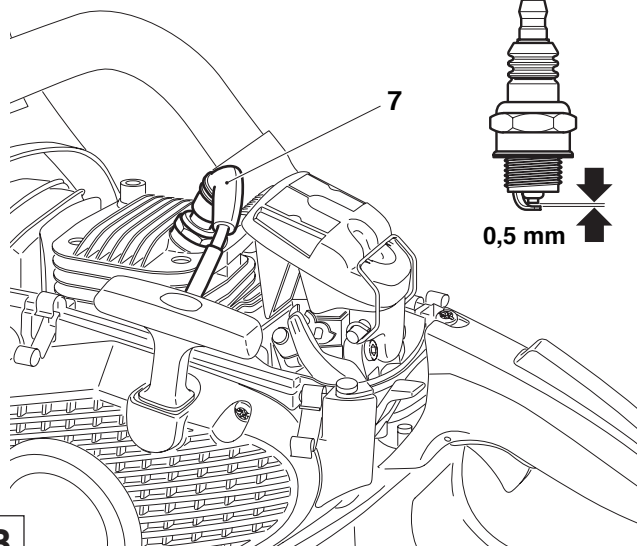
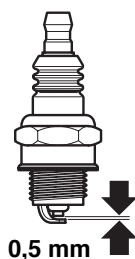
Запальную свечу следует заменить в случаях повреждения изолятора, эрозии электрода (горение) или когда электроды очень грязные или излишне покрыты маслом.

Снимите крышку (см. раздел "Очистка воздушного фильтра").

Снимите колпачок (7) запальной свечи. Используйте только комбинированный гаечный ключ, поставленный с пилой, для удаления запальной свечи.

Зазор между электродами

Зазор между электродами должен составлять 0,5 мм.



B

Проверка запальной искры

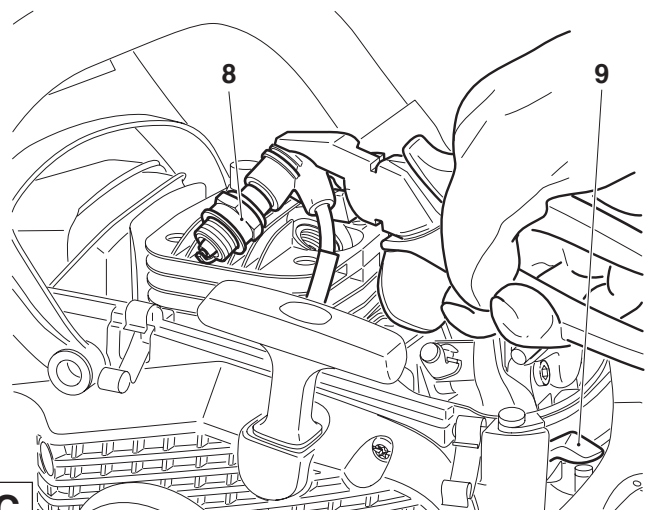
Выкрученную свечу зажигания (8) с надетым штекером необходимо крепко прижать к ключу с помощью изолированных щипцов (в сторону от свечного отверстия!).

Установить комбинированный переключатель (9) в положение ON.

Сильно потяните за трос запуска.

При правильной работе должна появиться запальная искра в зоне электродов.

ВНИМАНИЕ: используйте только запальную свечу BOSCH WSR 6F или NGK BPMR 7A.



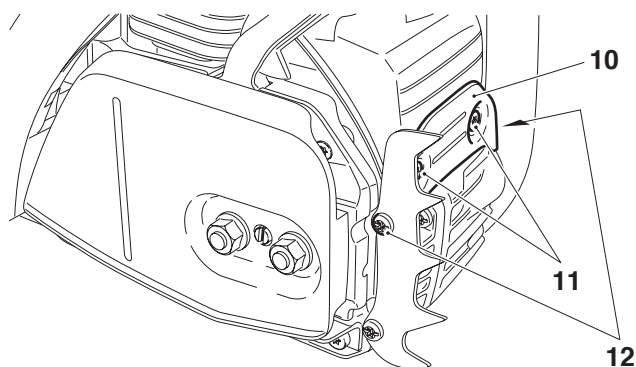
C

Проверить болты крепления глушителя.



Снять удерживающий щиток (10), выкрутив винты (11, короткий) и (12, длинный).

Винты шумоподавителя теперь доступны через глухие отверстия и можно проверить крепость их закручивания. Если болты ослабли, необходимо затянуть их рукой (Внимание: не перетягивайте болты).



D

Замена пускового тросика / Обновление кассеты возвратной пружины

Выкрутить четыре винта (1).

Снять корпус вентилятора (2).

Вынуть из корпуса вентилятора направляющую для воздуха (3).

ВНИМАНИЕ: Опасность травмирования! Винт (7) следует выкручивать только при расслабленной возвратной пружине!

Если тросик запуска заменяется, несмотря на то, что он не порван, необходимо вначале ослабить возвратную пружину тросикового барабана (13).

Для этого надо полностью вытянуть за рукоятку тросик запуска из корпуса вентилятора.

Крепко удерживать одной рукой тросиковый барабан, а другой вдавливать тросик в углубление (6).

Осторожно дать возможность вращаться тросиковому барабану, пока возвратная пружина полностью расслабится.

Выкрутить винт (7) и снять шайбу (8).

Осторожно снять тросиковый барабан.

Удалить все остатки тросика.

Вдеть, как показано на рисунке, новый тросик (Ø 3,5 мм, длиной 980 мм) (не забыть шайбу (10)) и сделать узлы на обоих его концах.

Втянуть узел (11) в тросиковый барабан (5).

Узел (12) вдеть в пусковую ручку (9).

Установить на место тросиковый барабан, слегка поворачивая его, пока возвратная пружина зацепится.

Вставить и крепко закрутить винт (7) с шайбой (8).

Тросик вложить в выемку (6) в тросиковом барабане и прокрутить барабан с помощью тросика два оборота по часовой стрелке.

Крепко держать левой рукой тросиковый барабан, правой рукой устранить перекручивания тросика, крепко натянуть и держать тросик.

Осторожно отпустить тросиковый барабан. Тросик накрутится на барабан под действием пружины.

Повторить процесс три- раза. Рукоятка запуска должна стоять вертикально к корпусу вентилятора.

УКАЗАНИЕ: При полностью вытянутом тросике барабан должен вращаться ещё 1/4 оборота дальше против действия пружины.

ВНИМАНИЕ: Опасность травмирования! Зафиксировать вытянутую пусковую ручку. Она возвратится назад, если нечаянно отпустить барабан.

Обновление кассеты возвратной пружины

Снять корпус вентилятора и тросиковый барабан (см. выше).

ВНИМАНИЕ: Опасность травмирования! Возратная пружина может выскочить! Обязательно наденьте защитные очки и перчатки!

Слегка ударить корпус вентилятора всей поверхностью поллой стороны о деревяшку и **вначале придержать**. Теперь **осторожно и постепенно** следует приподнять корпус вентилятора так, чтобы возвратная пружина, выскочившая из выпадающей пластмассовой кассеты (13), могла контролируемо расслабиться. Следует осторожно вставить новую кассету возвратной пружины и нажать ел вниз до полного защелкивания.

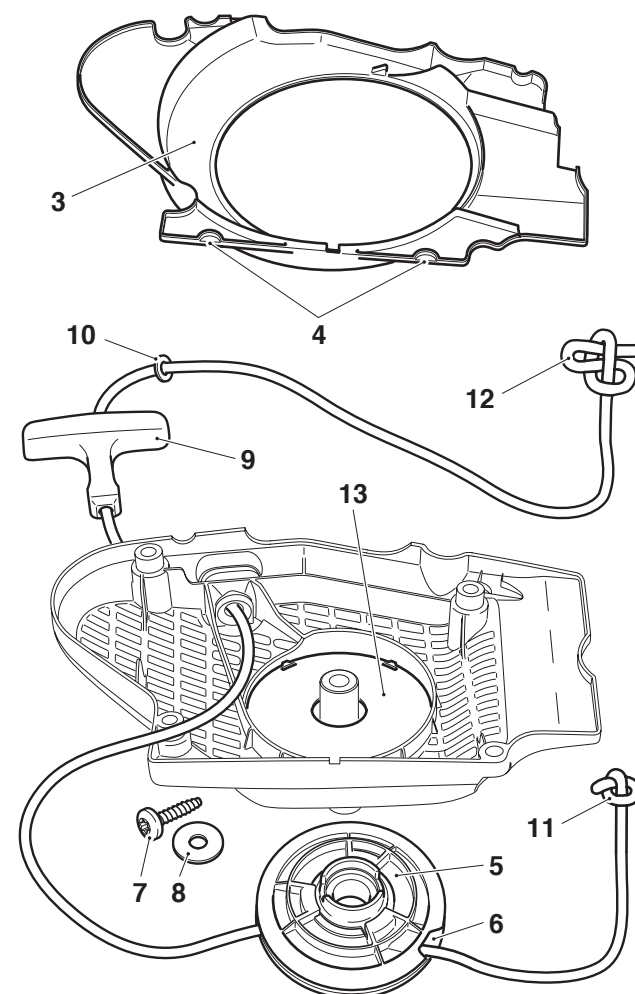
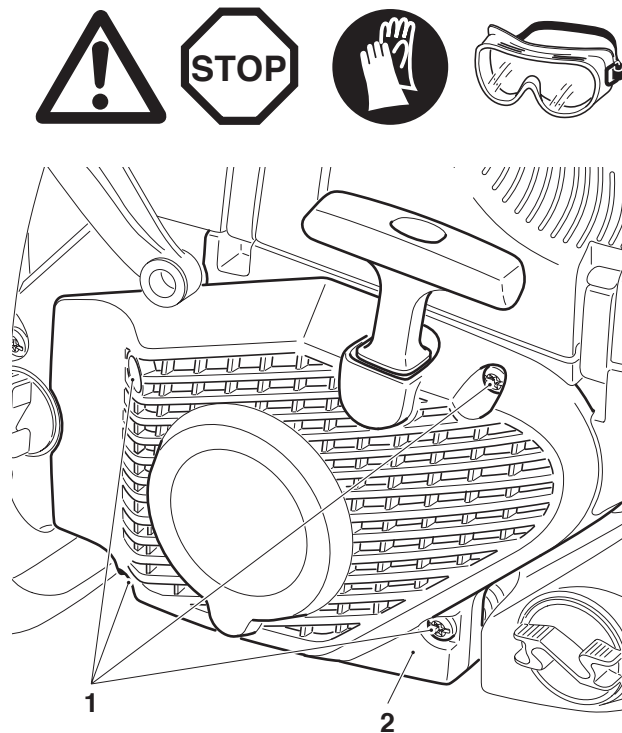
Тросиковый барабан надо закрепить с помощью шайбы (8) и винта (7).

Зажать пружину (смотрите описание вверху).

Монтаж корпуса вентилятора

Вставить направляющую для воздуха (3) в корпус вентилятора так, чтобы хорошо захватились оба паза (4).

Корпус вентилятора надо выровнять относительно корпуса пилы, слегка прижать их друг к другу и тянуть при этом за рукоятку запуска до тех пор, пока устройство запуска не войдет в захват. Крепко затянуть винты (1).



Очистка полости цилиндра



Снять крышку.
Снять корпус вентилятора.

ВНИМАНИЕ: Если для очистки используется сжатый воздух, то во избежание травмирования органов зрения необходимо постоянно носить защитные очки.

Вся освобождённая зона (14) может быть очищена с помощью щётки и сжатого воздуха.

Для очистки рёбер цилиндра можно использовать щётку для мытья бутылок.

14

B

Замена всасывающей головки

Фетровый фильтр (15) всасывающей головки может закупориться. Рекомендуем заменять всасывающую головку раз в три месяца для обеспечения надёжной подачи топлива к карбюратору.

Для замены всасывающую головку необходимо вытянуть через наполнительное отверстие бачка с помощью проволочного крючка или острогубцев.

15

C

Инструкции по периодическому ремонту

Чтобы обеспечить долговременное использование и предотвратить повреждения, следует регулярно выполнять описанные ниже операции по обслуживанию изделия. Если периодический ремонт не будет выполняться регулярно и согласно с инструкциями, гарантия на изделие утратит силу. Невыполнение рекомендуемых правил обслуживания может привести к несчастным случаям!

Пользователю цепной пилы не разрешается выполнять работы по обслуживанию, которые не описаны в инструкции. Такая работа должна быть проведена в сервисном центре MAKITA.

			Стр.
Общие работы	Цепная пила	Очистить снаружи, проверить, нет ли повреждений. В случае повреждений немедленно отдать в ремонт в сервисный центр.	
	Пильная цепь	Регулярно затачивать, вовремя заменять.	19-20
	Тормоз цепи	Регулярно отдавать на проверку в сервисный центр.	
	Шина	Переворачивать для обеспечения равномерного износа трущихся поверхностей. Вовремя заменять.	12, 21
	Накидной тросик	Проверить наличие повреждений. При повреждениях заменить.	25
Перед каждым запуском	Пильная цепь	Проверить заточку и наличие повреждений. Проверить натяжение цепи.	19-20 12
	Шина	Проверить, нет ли повреждений.	
	Смазка цепи	Системная проверка.	15
	Тормоз цепи	Системная проверка.	17
	Комбинированный переключатель, Кнопка предохранительной блокировки, Рычаг дроссельной заслонки	Системная проверка.	17
	Пробка топливного/ масляного бака	Проверить плотность закрытия.	
Ежедневно	Воздушный фильтр	Очистить (при необходимости несколько раз в день)	23
	Шина	Проверить, нет ли повреждений, очистить заливную горловину для масла.	21
	Опора шины	Очистить особенно маслоподводящую бороздку.	15, 21
	Скорость холостого хода	Проверить (цепь не должна перемешаться).	18
Еженедельно	Корпус вентилятора	Очистить, чтобы обеспечить соответствующее охлаждение воздухом.	9
	Полость цилиндра	Очистить, чтобы обеспечить соответствующее охлаждение воздухом.	26
	Запальная свеча	Проверить и при необходимости заменить.	24
	Глушитель	Проверить плотность установки, проверить винты	9, 24
	Направляющая цепи	Проверить.	11
Каждые 3 месяца	Всасывающая головка	Заменить.	26
	Топливный и масляный баки	Очистить.	
Ежегодно	Цепная пила	Проверить в специализированной мастерской	
Хранение	Цепная пила	Очистить снаружи, проверить, нет ли повреждений. В случае повреждений немедленно отдать на ремонт в сервисный центр.	21
	Шина/цепь	Демонтировать, очистить и слегка смазать маслом. Очистить маслоподводящую бороздку шины.	
	Топливный и масляный баки	Опорожнить и очистить.	
	Карбюратор	Опорожнить посредством запуска.	

Обслуживание, запасные части и гарантия

Обслуживание и ремонт

Обслуживание и ремонт современных двигателей и всех приспособлений, обеспечивающих безопасность, требуют специального технического обучения, а также специализированной мастерской, оборудованной специальными инструментами и контрольными устройствами.


Все не описанные в настоящей инструкции по эксплуатации работы должны выполняться в специализированной мастерской фирмы MAKITA.

Сервисные центры фирмы MAKITA оснащены всем необходимым оборудованием, а обученный и опытный персонал может разработать экономичные решения и проконсультировать по всем вопросам.

При попытке ремонта машинки третьими лицами или не авторизованными лицами право на гарантию теряется.

Адрес ближайшей специализированной мастерской вы можете найти в прилагаемом сервисном списке.

Запасные части

Надежная работа и долговечность, а также безопасность цепной пилы зависят кроме прочего, от качества применяемых запасных частей. Следует использовать только оригинальные запасные части фирмы MAKITA, обозначенные 

Только оригинальные запасные части и дополнительная оснастка гарантируют наивысшее качество материала, замены и функционирования.

Оригинальные запасные части и дополнительную оснастку можно приобрести у местного дистрибьютора. Он же предоставит Вам перечни запасных частей, позволяющие установить номера необходимых запасных частей, и информацию о новейших усовершенствованиях и изменениях в запасных частях.

Помните, что в результате использования запасных частей иных, чем запасные части фирмы MAKITA, гарантия на изделие фирмы MAKITA теряет силу.

Гарантия

Фирма MAKITA гарантирует наивысшее качество и поэтому берет на себя все расходы на ремонт посредством замены частей, поврежденных в результате дефектов материала или исполнения, которые будут выявлены после покупки в гарантийный период. Обратите внимание на то, что в некоторых странах могут иметь место специальные гарантийные условия. Со всеми вопросами просим обращаться к Вашему продавцу, который является ответственным за оформление гарантии на изделие.

Обратите внимание, что мы не несем ответственности за повреждения, вызванные:

- Не соблюдением инструкции по обслуживанию.
- Невыполнением требуемого обслуживания и очистки.
- Неправильной регулировкой карбюратора.
- Явной перегрузкой из-за непрерывного превышения верхней границы производительности.
- Использованием шин и цепей, не предназначенных для данной пилы.
- Использованием шин и цепей, длины которых не предназначены для данной пилы.
- Применением силы, неправильной эксплуатацией, неправильным обслуживанием или несчастным случаем.
- Повреждением в результате перегрева, вызванного загрязнением корпуса вентилятора.
- Работой цепной пилой лицами, не прошедшими обучение, или неправильным ремонтом.
- Использованием несоответствующих запасных частей или таких, которые не являются оригинальными запасными частями фирмы MAKITA, в случае, если повреждение было вызвано их использованием.
- Использованием несоответствующего или старого масла.

Чистка, обслуживание и регулировка не являются предметами гарантии. Весь ремонт, предусмотренный гарантией, должен выполняться в сервисных центрах фирмы MAKITA.

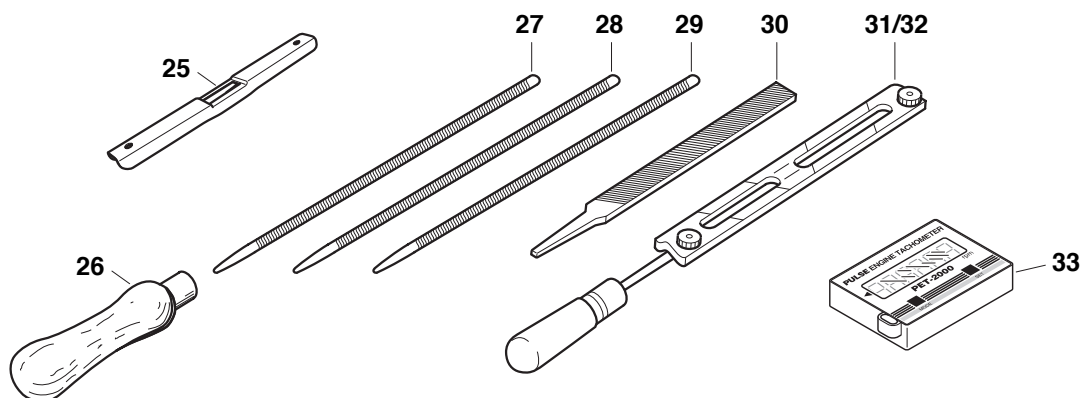
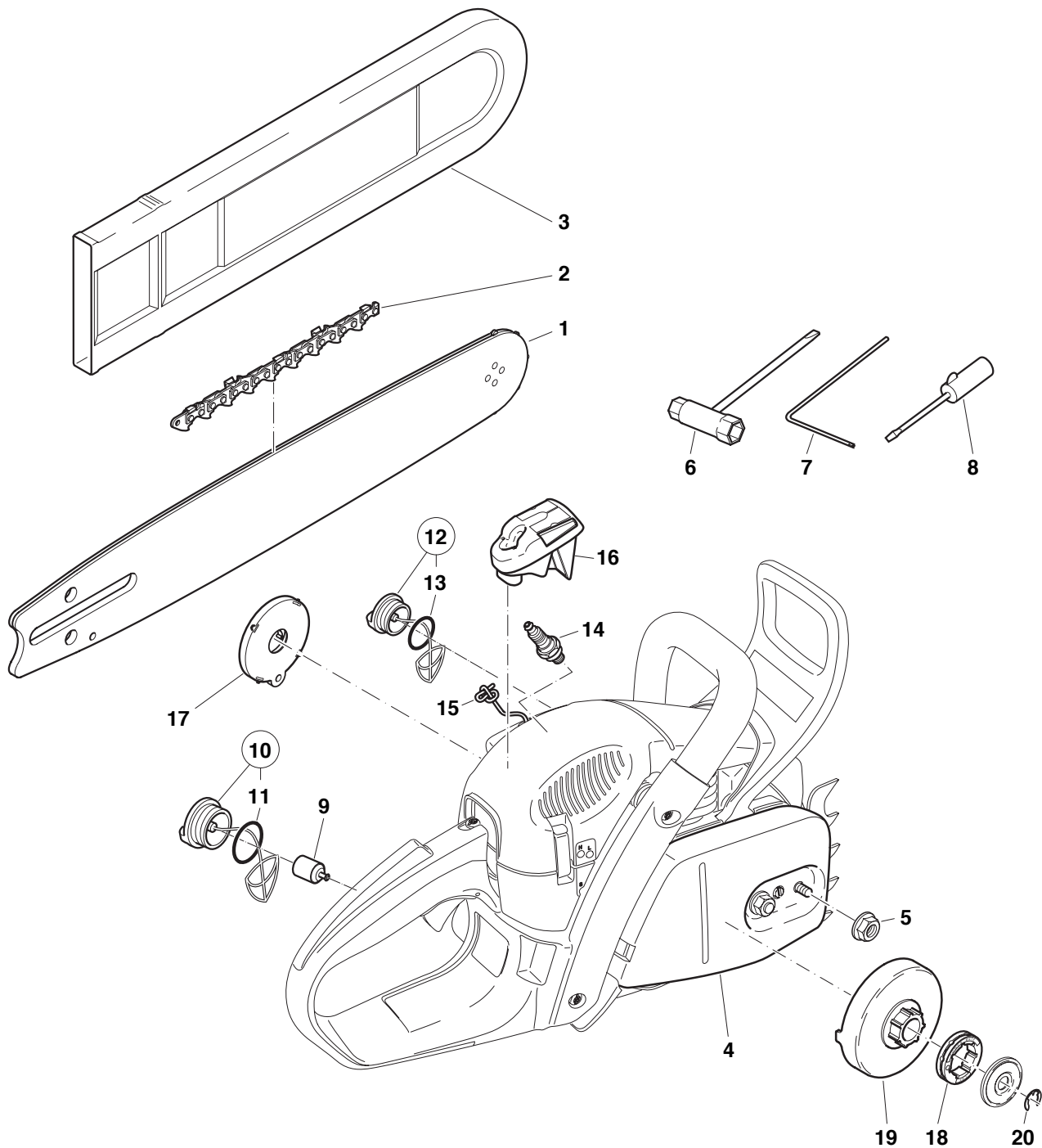
Выявление неисправностей

Неисправность	Система	Наблюдение	Причина
Цепь не передвигается	Тормоз цепи	Двигатель работает	Включенный тормоз цепи
Двигатель не запускается или запускается с трудом	Система зажигания Заправка топливом Система сжатия Механическая неисправность	Запальная искра Отсутствие запальной искры Топливный бак полон Внутри Снаружи Не работает стартер	Неисправность в системе топливозаправки, системе сжатия или механическая неисправность. Выключатель находится в позиции СТОП, неисправность или короткое замыкание в кабельной системе, повреждена насадка или запальная свеча. Комбинированный переключатель в положении "Воздушная заслонка", поврежденный карбюратор, загрязненная всасывающая головка, перелом или разрыв топливопровода. Поврежденное уплотнительное кольцо основания цилиндра, поврежденное уплотнительное кольцо валика, поврежденные кольца цилиндра или поршня. Не плотная затяжка свечи. Сломана пружина стартера, поврежденные внутренние элементы двигателя.
Трудный запуск нагретого двигателя	Карбюратор	Топливный бак полон Запальная искра	Плохая регулировка карбюратора.
Двигатель запускается, но глохнет	Заправка топливом	Топливо в баке	Плохая регулировка холостого хода, загрязненная всасывающая головка или карбюратор. Поврежденная вентиляция бака, разрыв топливопровода, поврежденный кабель, Неисправен комбинированный переключатель, загрязнен декомпрессионный клапан.
Недостаточная мощность	Причиной могут быть несколько систем одновременно	Двигатель работает на холостом ходу.	Загрязненный воздушный фильтр, плохая регулировка карбюратора, закупоренный глушитель, закупоренный выпускной канал в цилиндре. Загрязнена искрогасящая сетка
Нет смазки в цепи	Масляный бак/насос	Нет масла на цепи	Пустой масляный бак. Загрязненная маслоподводящая бороздка. Нарушена регулировка масляного насоса.

Выписка из перечня запасных частей

Использовать только оригинальные части фирмы MAKITA. По вопросам ремонта и замены других частей обращайтесь в сервисный центр фирмы MAKITA.

DCS4600
DCS5000
DCS5001



Выписка из перечня запасных частей

Использовать только оригинальные части фирмы МАКИТА. По вопросам ремонта и замены других частей обращайтесь в сервисный центр фирмы МАКИТА.

DCS4600**DCS5000****DCS5001**

Поз.	МАКИТА №	Кол	Наименование	Аксессуары (не поставляемые с цепной пилой)
1	445 033 631	1	Шина .325", 33 см (13")	25 953 100 090 1 Шаблон для заточки цепи
	445 038 631	1	Шина .325", 38 см (15")	26 953 004 010 1 Ручка напильника
	445 045 631	1	Шина .325", 45 см (18")	27 953 003 100 1 Круглый напильник ø 4,5 mm
2	528 086 656	1	Пильная цепь .325" 33 см	28 953 003 070 1 Круглый напильник ø 4,8 mm
	528 086 664	1	Пильная цепь .325" 38 см	29 953 003 040 1 Круглый напильник ø 5,5 mm
	528 086 672	1	Пильная цепь .325" 45 см	30 953 003 060 1 Плоский напильник
2	534 686 056	1	Пильная цепь .325" 33 см	31 953 030 030 1 Держатель напильника 3/8"
	534 686 064	1	Пильная цепь .325" 38 см	32 953 030 030 1 Держатель напильника .325"
	534 686 072	1	Пильная цепь .325" 45 см	33 950 233 210 1 Тахометр
				- 949 000 031 1 Комбинированная емкость (5л для топлива, 2,5л для цепного масла).
1	445 033 141	1	Шина .325", 33 см (13")	
	445 038 141	1	Шина .325", 38 см (15")	
	445 045 141	1	Шина .325", 45 см (18")	
2	532 484 056	1	Пильная цепь .325" 33 см	
	532 484 064	1	Пильная цепь .325" 38 см	
	532 484 072	1	Пильная цепь .325" 45 см	
1	443 038 651	1	Шина 3/8", 38 см (15")	
	443 045 651	1	Шина 3/8", 45 см (18")	
	443 053 651	1	Шина 3/8", 53 см (21")	
2	528 099 656	1	Пильная цепь 3/8" 38 см	
	528 099 664	1	Пильная цепь 3/8" 45 см	
	528 099 672	1	Пильная цепь 3/8" 53 см	
2	523 093 656	1	Пильная цепь 3/8" 38 см	
	523 093 664	1	Пильная цепь 3/8" 45 см	
	523 093 672	1	Пильная цепь 3/8" 53 см	
3	952 100 633	1	Защита для шины 33-45 см	
	952 100 643	1	Защита для шины 38-45 см	
	952 100 653	1	Защита для шины 50-60 см	
4	181 213 600	1	Крышка сцепления, в комплекте	
5	923 208 004	2	Шестигранная гайка М8	
6	941 719 131	1	Ключ универсальный SW 19/13	
7	940 827 000	1	Угловой ключ для болтов	
8	944 340 001	1	Отвертка для регулировки карбюратора	
9	963 601 120	1	Всасывающая головка	
10	181 114 200	1	Крышка топливного бака в комплекте	
11	963 229 036	1	Кольцо круглого сечения 29,3x3,6 мм	
12	170 114 060	1	Крышка емкости масляного бака системы смазки цепи в комплекте	
13	963 225 030	1	Кольцо круглого сечения 25x3 мм	
14	965 603 021	1	Запальная свеча	
15	108 164 020	1	Накидной тросик 3,5x980 мм	
16	181 173 010	1	Воздушный фильтр (Нейлон)	
16	181 173 100	1	Воздушный фильтр (Минеральное волокно)	
17	181 163 020	1	Кассета возвратной пружины в комплекте	
18	026 224 010	1	Цепная звзлочка 3/8", (для 093, 099), 7 зубьев	
	181 224 040	1	Цепная звзлочка .325", (для 086, 484, 686), 7 зубьев	
19	181 223 100	1	Барабан сцепления	
20	927 408 000	1	Предохранительная шайба	



Makita Werkzeug GmbH
Postfach 70 04 20
D-22004 Hamburg
Germany

Возможны технические изменения

Form: 995 707 971 (5.05 RU)